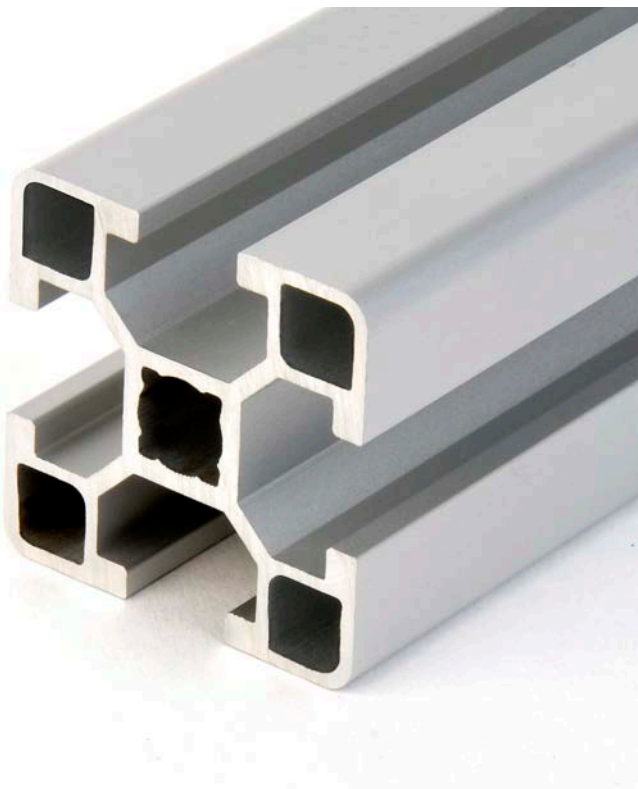


MiniTec
THE ART OF SIMPLICITY



PROFILSERIE 30



MINITEC KATALOG PROFILSERIE 30

Art.-Nr. 95.3002/0

INHALT

Einleitung

Profilserie 30

4	PROFIL 23 X 16
4	PROFIL 23 X 23
5	PROFIL 16 X 30
5	PROFIL 23 X 30
6	PROFIL 30 X 30
6	PROFIL 30 X 30 2G
7	PROFIL 30 X 30 3G
7	PROFIL 30 R 90°
8	PROFIL 30 X 60
8	ABDECKKAPPE 30 X 30 ALU
9	ABDECKKAPPEN 30
10	PROFILVERBINDER 30
10	PROFILVERBINDER N30
11	GEHRUNGSVERBINDER 30
11	GEHRUNGSVERBINDER N30
12	SCHRAUBVERBINDUNG 30 N
12	MONTAGEWINKEL 16 GD-Z
13	MONTAGEWINKEL 30 GD
13	MONTAGEWINKEL 30 R 90°
14	MONTAGEBLOCK 30
14	MULTIVERBINDER 30
15	VERSPANNELEMENT 30
15	VERSPANNELEMENT 30 X 60
16	GLEITMUTTER 30
16	AUSHÄNGESCHARNIER L 19/30
17	AUSHÄNGESCHARNIER L 30/30
17	AUSHÄNGESCHARNIER L 30/45
18	SCHWENKGELENK 30 S
18	SCHWENKGELENK 30 F/S
19	SCHWENKGELENK 30 F
19	DREHRIEGELSCHLOß 30
20	ADAPTER G32 / 30 X 30
20	ADAPTER 30 X 30 / G32
21	VERBINDUNGSPLATTE 30 X 60
21	ANSCHLUSSPLATTE 30X60 M08
22	ANSCHLUSSPLATTE 30X60 M10
22	ANSCHLUSSPLATTE 30X60 M12
23	ADAPTERFLANSCH 30
23	STECKDICHTUNG 4-30
24	HALTER RÖLLCHENLEISTE 30
24	BOHRLEHRE FÜR GEHRUNGSVERBINDER 30
25	BOHRLEHRE FÜR GEHRUNGSVERBINDER N30

Mehr als 25 Jahre Innovation

MINITEC GMBH & CO. KG



BAUKASTENSYSTEM

Aus unserem Profilsystem und eigener Lineartechnik lassen sich eine schier unendliche Zahl von Ideen realisieren.

Führende Unternehmen weltweit haben bereits das MiniTec-Baukastensystem, mit seinen bewährten und flexibel einsetzbaren Komponenten für die Automatisierungstechnik und den Anlagenbau eingesetzt.

Durch die Eigenfertigung ist MiniTec in der Lage flexibel, schnell und individuell auf die besonderen Wünsche seiner Kunden einzugehen. Unter strenger Einhaltung der geforderten Qualitätskriterien.

QUALITÄT

Unsere Produkte sind von höchster Qualität und verlangen höchste Präzision. Wir arbeiten deshalb mit modernsten Maschinen und Meßmethoden. Unsere gesamte Organisation handelt entsprechend den Vorgaben unseres zertifizierten Qualitätsmanagementsystems DIN EN ISO 9001:2008.

ARBEITS- UND GESUNDHEITSSCHUTZ

Seit 2006 ist MiniTec nach dem Arbeitsschutzsystem OHSAS 18001 (Occupational Health and Safety Assessment Series) zertifiziert.

UMWELTSCHUTZ

Ein schonender Umgang mit Ressourcen und aktiver Umweltschutz gehören zu den Grundsätzen unserer Unternehmensphilosophie. Die Einhaltung der Umweltschutzkriterien entspricht DIN EN ISO 14001:2009.

DAS UNTERNEHMEN

MiniTec bietet über 25 Jahren Innovationen. Vom Baukasten bis zur maßgeschneiderten Komplettlösung. Was 1986 mit Miniatur-Linearführungen begann, entwickelte sich zu einem weltweit anerkannten Full-Service-Anbieter mit mehr als 260 Mitarbeitern in 10 Werken und über 60 Partnern und Service-Stützpunkten weltweit sowie Standorten in Deutschland, Frankreich, Großbritannien, der Schweiz, Slowenien, der Slowakei, in Spanien und den USA.

VERANTWORTUNG

MiniTec ist sich seiner gesellschaftlichen Verantwortung bewusst. In diesem Bewusstsein schaffen wir an unseren Standorten anspruchsvolle Arbeitsplätze, ermöglichen Jugendlichen eine zukunftsorientierte Ausbildung und bieten allen Mitarbeitern Möglichkeiten zur Weiterbildung an. Wir setzen ganz bewusst auch auf qualifizierte Mitarbeiter über 50 und sorgen damit für eine heterogene Altersstruktur unserer Belegschaft.

Dabei verlieren wir die Wirtschaftlichkeit nicht aus den Augen. Mit Hilfe unserer eigenen Konstruktions-Software MiniTec CADmenu und MiniTec iCAD wird der Konstruktionsaufwand auf ein Minimum reduziert. Stücklisten werden automatisch generiert und die integrierte Logik hilft Fehler zu vermeiden. Diese Software steht auch unseren Kunden zur Verfügung.

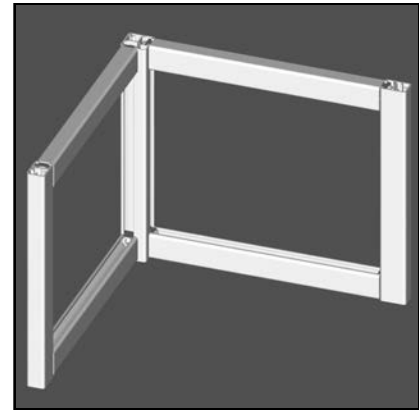
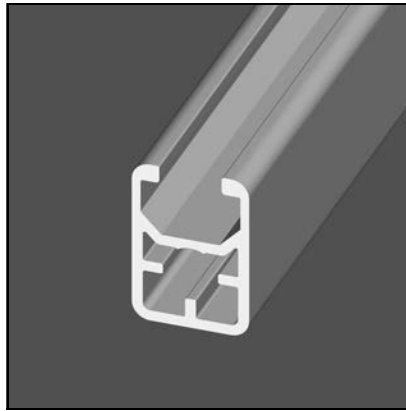
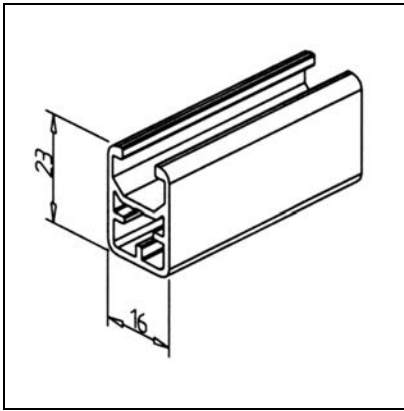
Besondere Beachtung schenken wir der ergonomischen Gestaltung unserer Komponenten. Kürzere Montagezeit und geringere Belastung der Mitarbeiter sind dabei unsere wichtigsten Ziele.



Unsere Qualitäts-, Umwelt- und Arbeitsschutzpolitik gilt gleichermaßen in allen Werken.

PROFIL 23 X 16

Art.-Nr. 20.1115/0



TECHN. DATEN / LIEFERUMFANG

- lx =	0,602 cm ⁴
- ly =	0,442 cm ⁴
- wx =	0,472 cm ³
- wy =	0,552 cm ³
- Gewicht	0,341 kg/m
- Stablänge	6 m
- Packeinheit	72 m

ANWENDUNG

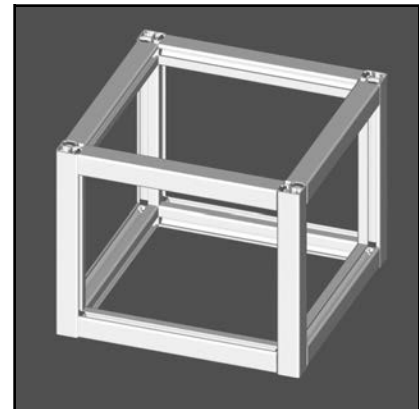
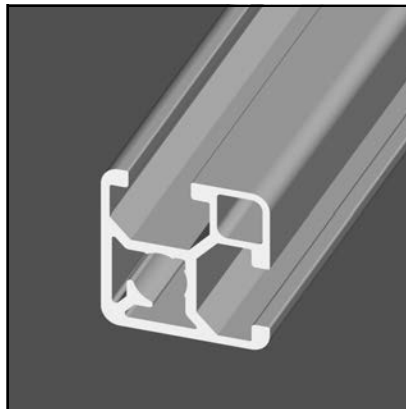
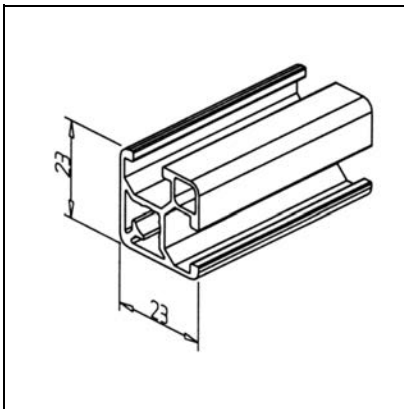
- Leichte Konstruktionen wie Schutzhauben, Abdeckungen etc.
- Passend dazu Abdeckkappe grau, Art.-Nr. 22.0994/1

VERBINDUNGSMÖGLICHKEITEN

- Profilverbinder 30, Art.-Nr. 21.0014/0
- Profilverbinder N30, Art.-Nr. 21.0033/0
- Schraubverbindung 30 N, Art.-Nr. 21.1385/0
- Winkel 16 GD, Art.-Nr. 21.2077/0
- Anbauteile zu befestigen mit MiniTec Gleitmutter 30:
M4 Art.-Nr. 21.1567/0
M5 Art.-Nr. 21.1568/0
M6 Art.-Nr. 21.1569/0
M8 Art.-Nr. 21.1570/0

PROFIL 23 X 23

Art.-Nr. 20.1116/0



TECHN. DATEN / LIEFERUMFANG

- lx =	0,921 cm ⁴
- ly =	0,921 cm ⁴
- wx =	0,729 cm ³
- wy =	0,729 cm ³
- Gewicht	0,443 kg/m
- Stablänge	6 m
- Packeinheit	72 m

ANWENDUNG

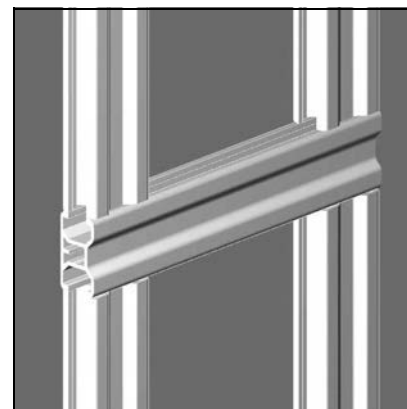
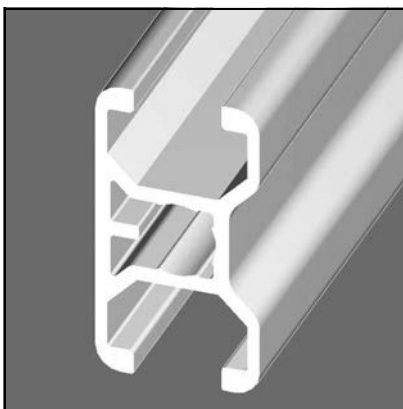
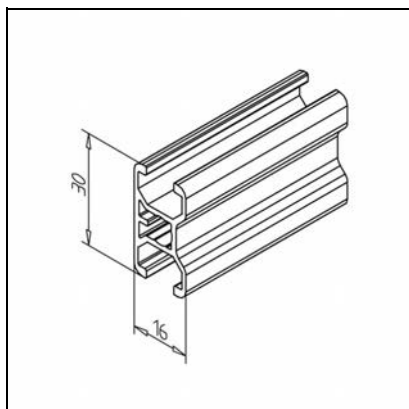
- Leichte Konstruktionen wie Schutzhauben, Abdeckungen etc.
- Passend dazu Abdeckkappe grau, Art.-Nr. 22.0992/1

VERBINDUNGSMÖGLICHKEITEN

- Profilverbinder 30, Art.-Nr. 21.0014/0
- Profilverbinder N30, Art.-Nr. 21.0033/0
- Schraubverbindung 30 N, Art.-Nr. 21.1385/0
- Winkel 16 GD, Art.-Nr. 21.2077/0
- Anbauteile zu befestigen mit MiniTec Gleitmutter 30:
M4 Art.-Nr. 21.1567/0
M5 Art.-Nr. 21.1568/0
M6 Art.-Nr. 21.1569/0
M8 Art.-Nr. 21.1570/0

PROFIL 16 X 30

Art.-Nr. 20.0983/0



TECHN. DATEN / LIEFERUMFANG

- lx =	1,008 cm ⁴
- ly =	0,479 cm ⁴
- wx =	0,672 cm ³
- wy =	0,544 cm ³
- Gewicht	0,382 kg/m
- Stablänge	6 m

ANWENDUNG

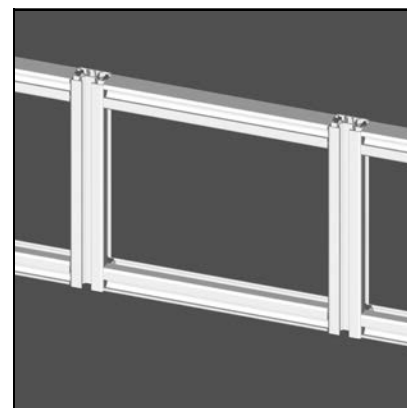
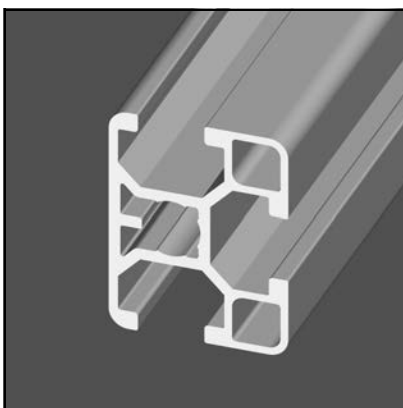
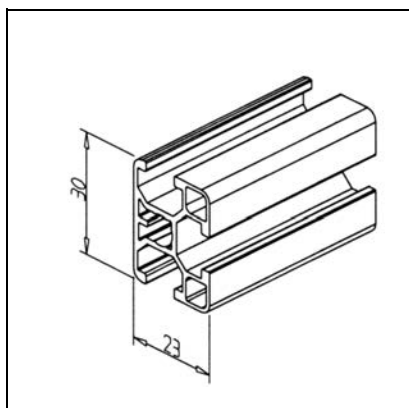
- Leichte Konstruktionen wie Schutzhauben, Abdeckungen etc.
- Passend dazu Abdeckkappe grau, Art.-Nr. 22.0981/1

VERBINDUNGSMÖGLICHKEITEN

- Profilverbinder 30, Art.-Nr. 21.0014/0
- Profilverbinder N30, Art.-Nr. 21.0033/0
- Schraubverbindung 30 N, Art.-Nr. 21.1385/0
- Winkel 16 GD, Art.-Nr. 21.2077/0
- Anbauteile zu befestigen mit MiniTec Gleitmutter 30:
M4 Art.-Nr. 21.1567/0
M5 Art.-Nr. 21.1568/0
M6 Art.-Nr. 21.1569/0
M8 Art.-Nr. 21.1570/0

PROFIL 23 X 30

Art.-Nr. 20.1117/0



TECHN. DATEN / LIEFERUMFANG

- lx =	1,565 cm ⁴
- ly =	1,187 cm ⁴
- wx =	1,043 cm ³
- wy =	0,975 cm ³
- Gewicht	0,524 kg/m
- Stablänge	6 m
- Packeinheit	72 m

ANWENDUNG

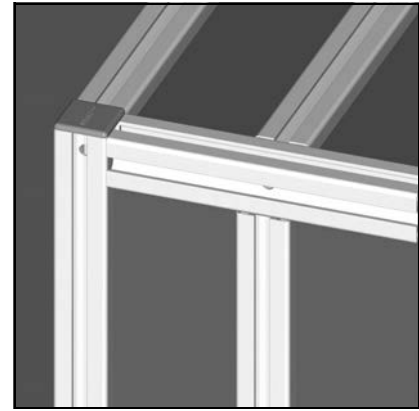
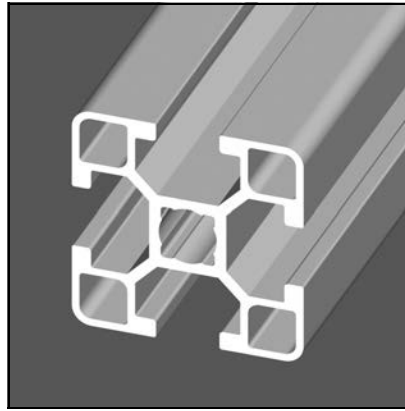
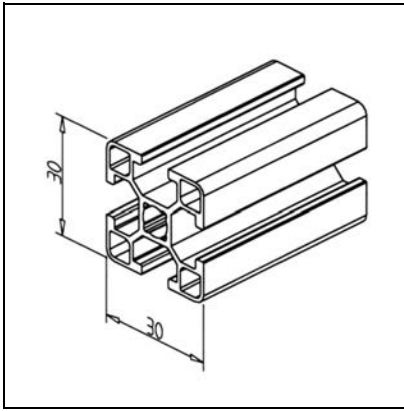
- Leichte Konstruktionen wie Schutzhauben, Abdeckungen etc.
- Passend dazu Abdeckkappe grau, Art.-Nr. 22.0993/1

VERBINDUNGSMÖGLICHKEITEN

- Profilverbinder 30, Art.-Nr. 21.0014/0
- Profilverbinder N30, Art.-Nr. 21.0033/0
- Schraubverbindung 30 N, Art.-Nr. 21.1385/0
- Winkel 16 GD, Art.-Nr. 21.2077/0
- Winkel 30 GD, Art.-Nr. 21.1347/0
- Anbauteile zu befestigen mit MiniTec Gleitmutter 30:
M4 Art.-Nr. 21.1567/0
M5 Art.-Nr. 21.1568/0
M6 Art.-Nr. 21.1569/0
M8 Art.-Nr. 21.1570/0

PROFIL 30 X 30

Art.-Nr. 20.1068/0



TECHN. DATEN / LIEFERUMFANG

- I _x =	2,133 cm ⁴
- I _y =	2,133 cm ⁴
- W _x =	1,422 cm ³
- W _y =	1,422 cm ³
- Gewicht	0,641 kg/m
- Stablänge	6 m
- Packeinheit	54 m

ANWENDUNG

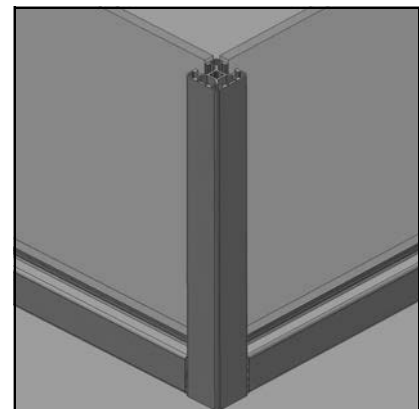
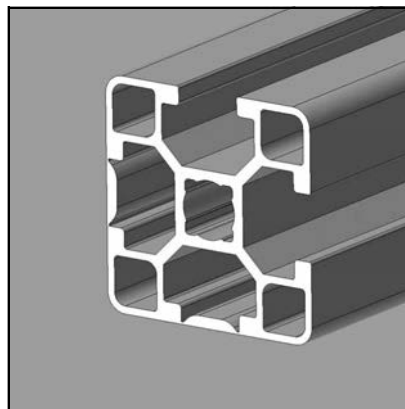
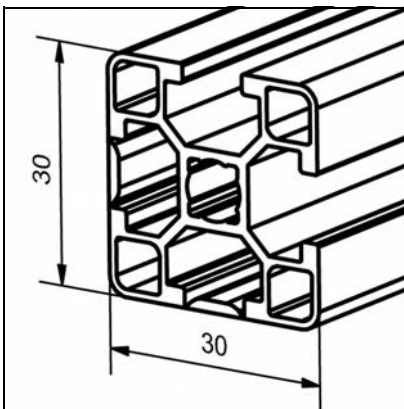
- Leichte Konstruktionen wie Schutzhauben, Abdeckungen etc.
- Passend dazu Abdeckkappe grau, Art.-Nr. 22.1146/1

VERBINDUNGSMÖGLICHKEITEN

- Profilverbinder 30, Art.-Nr. 21.0014/0
- Profilverbinder N30, Art.-Nr. 21.0033/0
- Schraubverbindung 30 N, Art.-Nr. 21.1385/0
- Winkel 30 GD, Art.-Nr. 21.1347/0
- Anbauteile zu befestigen mit MiniTec Gleitmutter 30:
M4 Art.-Nr. 21.1567/0
M5 Art.-Nr. 21.1568/0
M6 Art.-Nr. 21.1569/0
M8 Art.-Nr. 21.1570/0

PROFIL 30 X 30 2G

Art.-Nr. 20.1124/0



TECHN. DATEN / LIEFERUMFANG

- I _x =	2,334 cm ⁴
- I _y =	2,334 cm ⁴
- W _x =	1,501 cm ³
- W _y =	1,501 cm ³
- Gewicht	0,695 kg/m
- Stablänge	6 m
- Packeinheit	54 m

ANWENDUNG

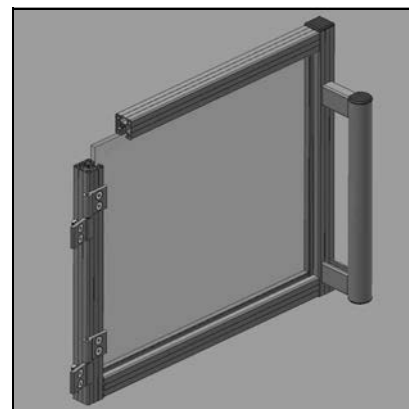
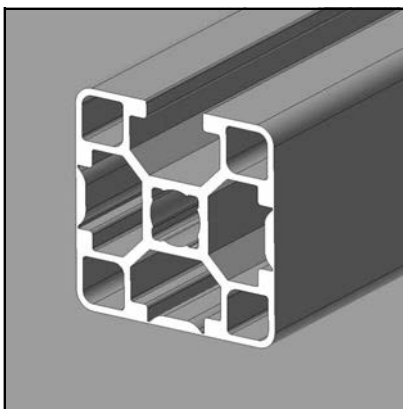
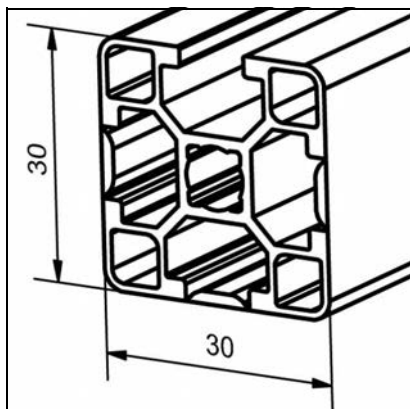
- Leichte Konstruktionen wie Schutzhauben, Abdeckungen etc.
- Besonders bei hohen Hygieneanforderungen in der Nahrungsmittelindustrie, Medizintechnik, Getränkeabfüllung
- Passend dazu Abdeckkappe grau, Art.-Nr. 22.1146/1

VERBINDUNGSMÖGLICHKEITEN

- Profilverbinder 30, Art.-Nr. 21.0014/0
- Profilverbinder N30, Art.-Nr. 21.0033/0
- Schraubverbindung 30 N, Art.-Nr. 21.1385/0
- Winkel 30 GD, Art.-Nr. 21.1347/0
- Anbauteile zu befestigen mit MiniTec Gleitmutter 30:
M4 Art.-Nr. 21.1567/0
M5 Art.-Nr. 21.1568/0
M6 Art.-Nr. 21.1569/0
M8 Art.-Nr. 21.1570/0

PROFIL 30 X 30 3G

Art.-Nr. 20.1085/0



TECHN. DATEN / LIEFERUMFANG

- lx =	2,321 cm ⁴
- ly =	2,537 cm ⁴
- wx =	1,493 cm ³
- wy =	1,691 cm ³
- Gewicht	0,722 kg/m
- Stablänge	6 m
- Packeinheit	54 m

ANWENDUNG

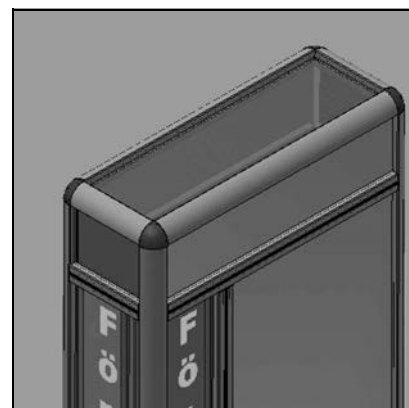
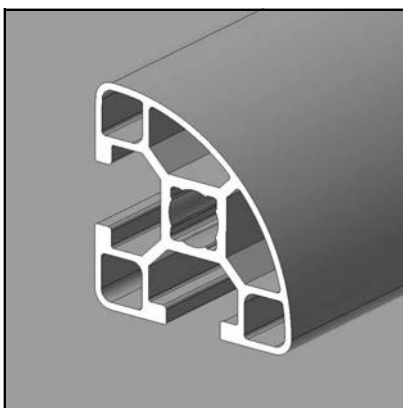
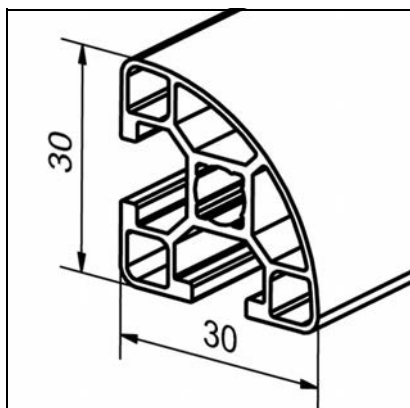
- Leichte Konstruktionen wie Schutzhauben, Abdeckungen etc.
- Besonders bei hohen Hygieneanforderungen in der Nahrungsmittelindustrie, Medizintechnik, Getränkeabfüllung
- Passend dazu Abdeckkappe grau, Art.-Nr. 22.1146/1

VERBINDUNGSMÖGLICHKEITEN

- Profilverbinder 30, Art.-Nr. 21.0014/0
- Profilverbinder N30, Art.-Nr. 21.0033/0
- Schraubverbindung 30 N, Art.-Nr. 21.1385/0
- Winkel 30 GD, Art.-Nr. 21.1347/0
- Anbauteile zu befestigen mit MiniTec Gleitmutter 30:
M4 Art.-Nr. 21.1567/0
M5 Art.-Nr. 21.1568/0
M6 Art.-Nr. 21.1569/0
M8 Art.-Nr. 21.1570/0

PROFIL 30 R 90°

Art.-Nr. 20.1125/0



TECHN. DATEN / LIEFERUMFANG

- lx =	1,627 cm ⁴
- ly =	1,627 cm ⁴
- wx =	0,982 cm ³
- wy =	0,982 cm ³
- Gewicht	0,580 kg/m
- Stablänge	6 m
- Packeinheit	54 m

ANWENDUNG

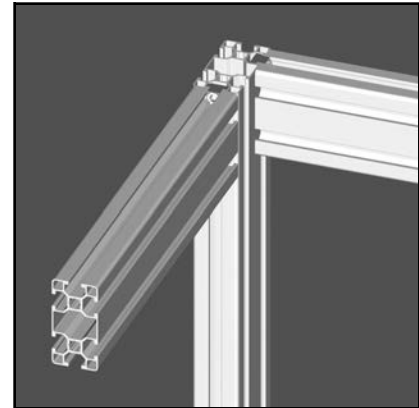
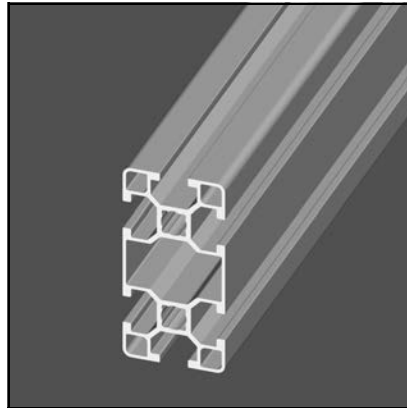
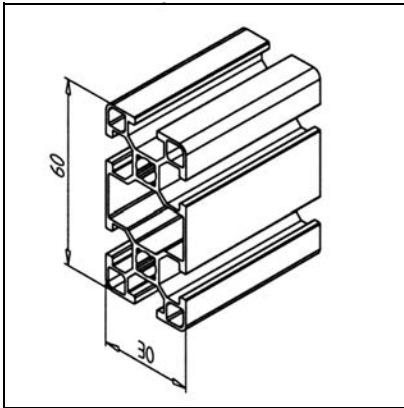
- Leichte Konstruktionen aller Art
- Tische
- Gehäuse
- Vitrinen, Schaukästen
- Passend dazu Abdeckkappe grau, Art.-Nr. 22.1144/1

VERBINDUNGSMÖGLICHKEITEN

- Profilverbinder 30, Art.-Nr. 21.0014/0
- Profilverbinder N30, Art.-Nr. 21.0033/0
- Schraubverbindung 30 N, Art.-Nr. 21.1385/0
- Winkel 30 GD, Art.-Nr. 21.1347/0
- Montagewinkel 30 R 90°, Art.-Nr. 21.2109/0
- Anbauteile zu befestigen mit MiniTec Gleitmutter 30:
M4 Art.-Nr. 21.1567/0
M5 Art.-Nr. 21.1568/0
M6 Art.-Nr. 21.1569/0
M8 Art.-Nr. 21.1570/0

PROFIL 30 X 60

Art.-Nr. 20.0994/0



TECHN. DATEN / LIEFERUMFANG

- I _x =	14,898 cm ⁴
- I _y =	3,792 cm ⁴
- W _x =	4,966 cm ³
- W _y =	2,528 cm ³
- Gewicht	1,069 kg/m
- Stablänge	6 m
- Packeinheit	54 m

ANWENDUNG

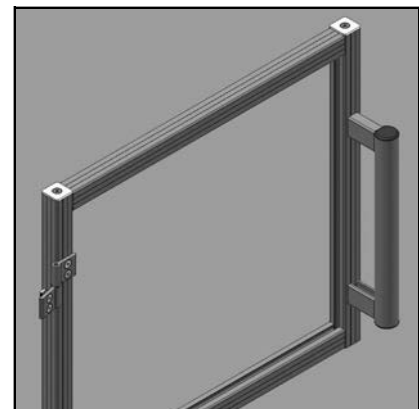
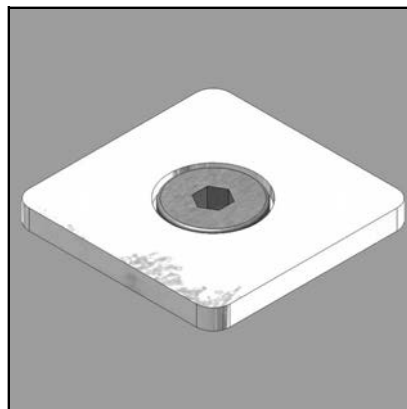
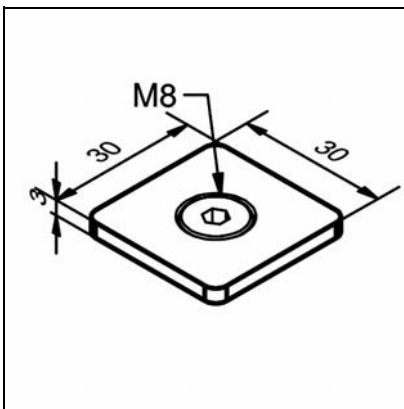
- Leichte Konstruktionen wie Schutzhauben, Abdeckungen etc.
- Passend dazu Abdeckkappe grau, Art.-Nr. 22.1134/1

VERBINDUNGSMÖGLICHKEITEN

- Profilverbinder 30, Art.-Nr. 21.0014/0
- Profilverbinder N30, Art.-Nr. 21.0033/0
- Schraubverbindung 30 N, Art.-Nr. 21.1385/0
- Winkel 30 GD, Art.-Nr. 21.1347/0
- Anbauteile zu befestigen mit MiniTec Gleitmutter 30:
M4 Art.-Nr. 21.1567/0
M5 Art.-Nr. 21.1568/0
M6 Art.-Nr. 21.1569/0
M8 Art.-Nr. 21.1570/0

ABDECKKAPPE 30 X 30 ALU

Art.-Nr. 22.1149/2



TECHN. DATEN / LIEFERUMFANG

- Aluminium natur eloxiert	
- Mit Befestigungsmaterial	
- Gewicht	0,011 kg

ANWENDUNG

- Stirnseitige Profilabdeckung

MONTAGE

- An Profilende mittels mitgelieferter Flachkopfschraube Art.-Nr. 21.1666/0 befestigen

ABDECKKAPPEN 30ER SERIE

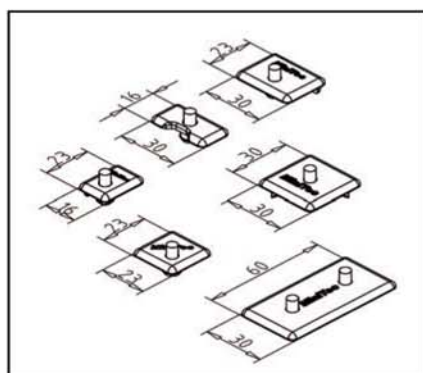
Auch für unsere Profilsreihe 30 liefern wir Ihnen die passenden Abdeckkappen.
Zur stirnseitigen Profilabdeckung oder Abdeckung von Bohrungen.

Die Abdeckkappen sind aus alterungs- und ölbeständigem ABS, grau und haben eine Stärke von 3 mm.



Abdeckkappe für Profil 30 R 90°

Abdeckkappe	Art.-Nr. Abdeckkappe	Profil	Art.-Nr. Profil
30 x 60 Z	22.1134/1	30 x 60	20.0994/0
30 x 30 Z	22.1146/1	30 x 30	20.1068/0
30 x 30 Z	22.1146/1	30 x 30 2G	20.1124/0
30 x 30 Z	22.1146/1	30 x 30 3G	20.1085/0
23 x 30 Z	22.0993/1	23 x 30	20.1117/0
16 x 30 Z	22.0981/1	16 x 30	20.0983/0
23 x 23 Z	22.0992/1	23 x 23	20.1116/0
23 x 16 Z	22.0994/1	23 x 16	20.1115/0
30 R 90°	22.1144/1	30 R 90°	20.1125/0



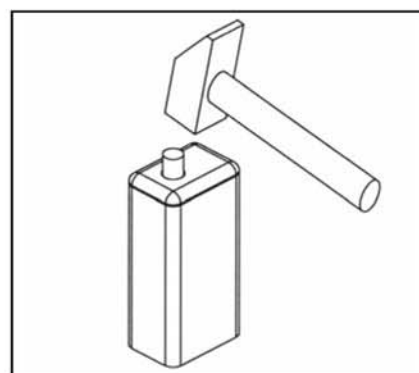
TECHN. DATEN / LIEFERUMFANG

- ABS grau, alterungs- und ölbeständig



ANWENDUNG

- Stärke 3mm
- Stirnseitige Profilabdeckung

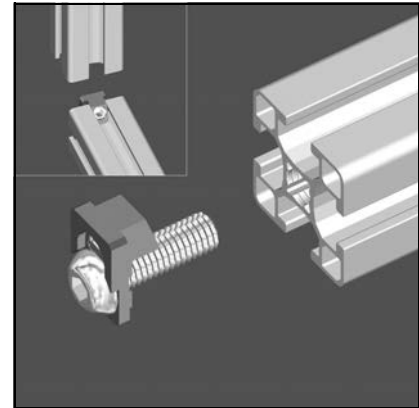
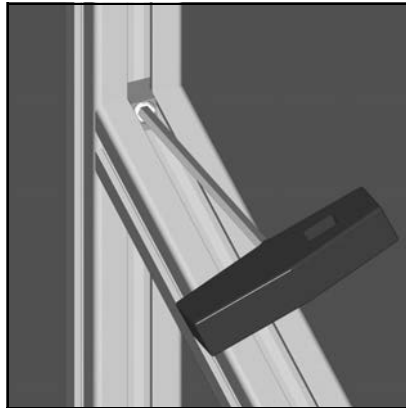
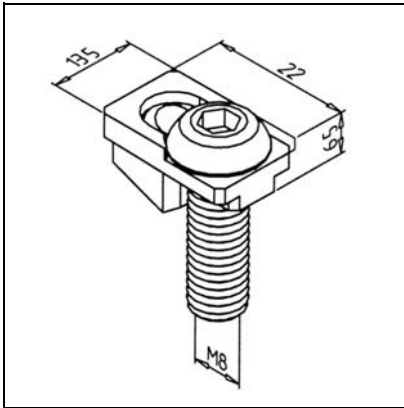


MONTAGE

- Auf Profilende aufdrücken
- Stift eindrücken

PROFILVERBINDER 30

Art.-Nr. 21.0014/0



TECHN. DATEN / LIEFERUMFANG

- 1 Verbindungselement Stahl, verzinkt, chromatiert
- 1 Linsenkopfschraube M8 x 25
- Gewicht 0,020 kg
- Profilverbinder 30 SF, Art.-Nr. 21.0016/0

ANWENDUNG

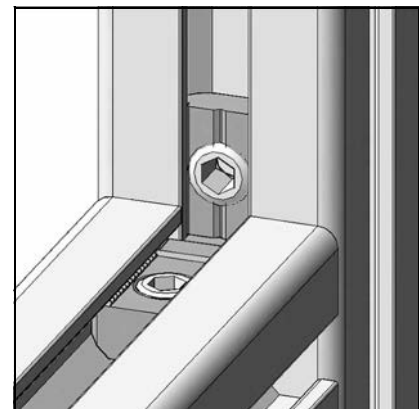
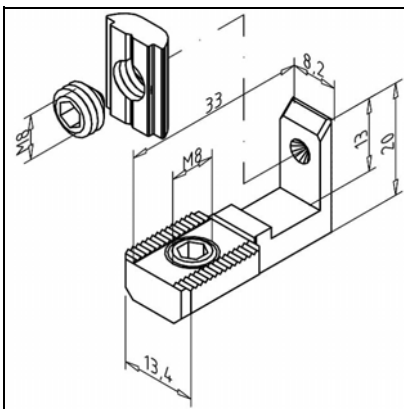
- Zur kraftschlüssigen Verbindung
- Auch für Kreuzverbindungen

MONTAGE

- Verbinder stirnseitig an Profil schrauben
- Gewindestift M8 mit Schlüssel SW 4 anziehen
- Empfohlenes Anzugsmoment: 12 Nm

PROFILVERBINDER N30

Art.-Nr. 21.0033/0



TECHN. DATEN / LIEFERUMFANG

- 1 Verbindungselement Stahl, verzinkt, chromatiert, mit vormontiertem Gewindestift M8 x 08
- 1 Gleitmutter M8 mit vormontiertem Gewindestift M8 x 06
- Gewicht 0,025 kg

ANWENDUNG

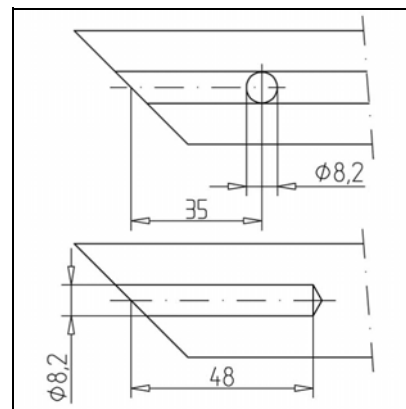
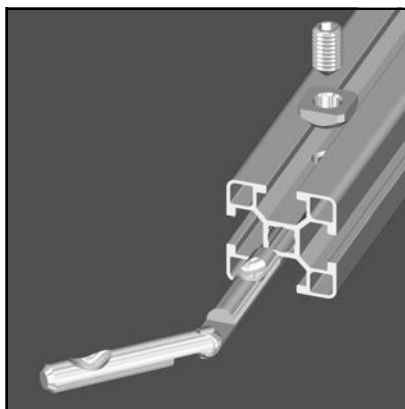
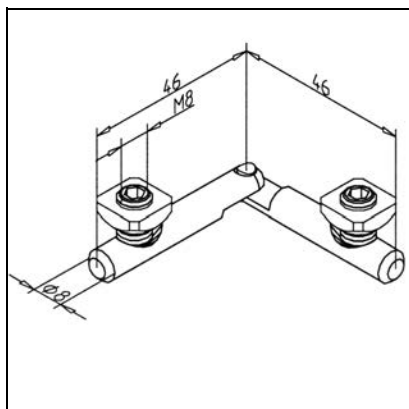
- Zur kraftschlüssigen Verbindung
- Insbesondere zum nachträglichen Einfügen von Profilen in bestehende Konstruktionen

MONTAGE

- Profil mit Verbinder positionieren
- Gleitmutter mit Gewindestift einschwenken und anziehen
- Gewindestift im Verbinder anziehen
- Beide Gewindestifte mit SW 4 und mit Drehmoment 10 Nm festziehen

GEHRUNGSVERBINDER 30

Art.-Nr. 21.1890/0



TECHN. DATEN / LIEFERUMFANG

- Stahl, verzinkt
- Mit Befestigungsmaterial
- Gewicht 0,0463 kg

ANWENDUNG

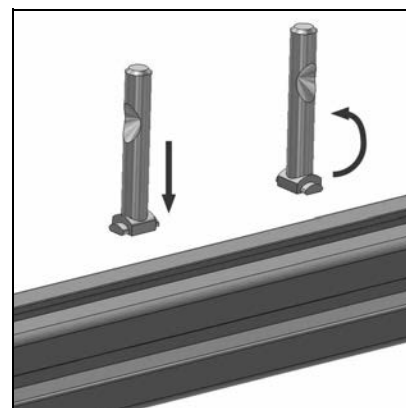
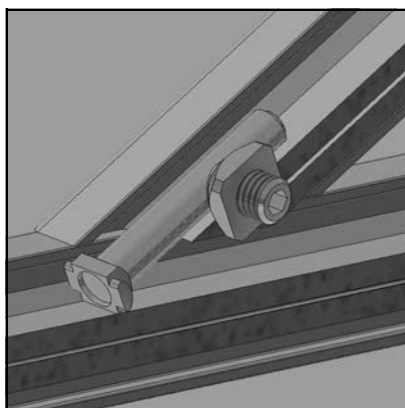
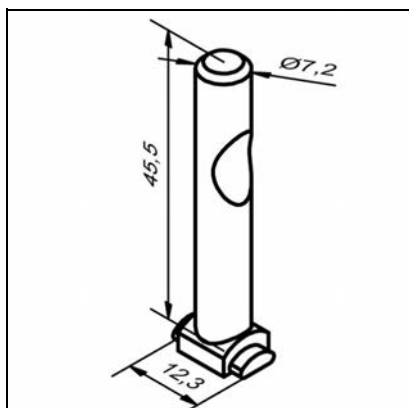
- Vitrinen
- Ladeneinrichtungen
- Displays
- Rahmen

MONTAGE

- Kernbohrung der Profile aufbohren auf $\varnothing 8,2$ mm
- Bohrung $\varnothing 8,2$ mm herstellen im Abstand 35 mm von Profilen, alternativ Bohrlehre für Gehrungsverbinder 30 Art.-Nr. 26.1063/0 verwenden
- Gehrungsverbinder in beide Profilen einlegen
- Gleitmutter M8 über Bohrungen in Position bringen, Gewindestift eindrehen. Verbinder mit Gewindestift M8 befestigen

GEHRUNGSVERBINDER N30

Art.-Nr. 21.0945/0



TECHN. DATEN / LIEFERUMFANG

- Stahl, verzinkt
- Mit Befestigungsmaterial
- Gewicht 0,022 kg

ANWENDUNG

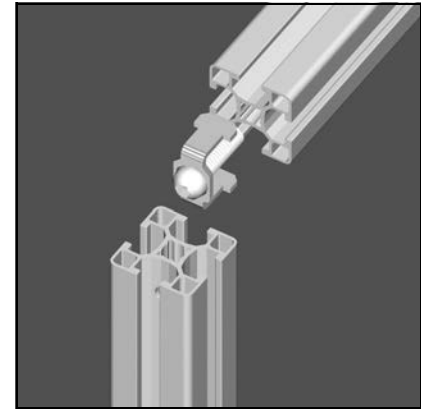
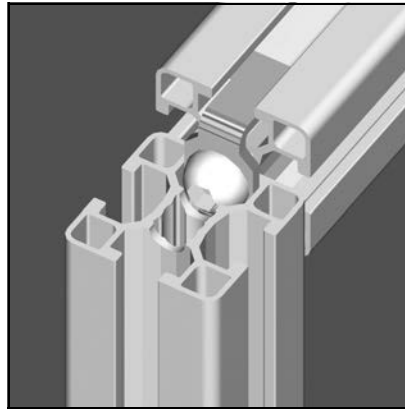
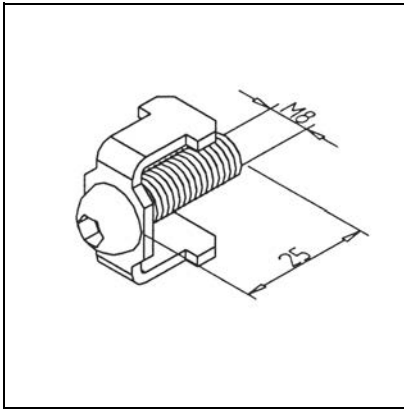
- Verbindung von Profilen unter Gehrung an Profilit
- Verbinder lässt sich nachträglich in Nut einschwenken

MONTAGE

- Einstecken in Nut und Zentralbohrung
- Bohrlehre für Gehrungsverbinder N30 Art.-Nr. 26.1056/0 verwenden

SCHRAUBVERBINDUNG 30 N

Art.-Nr. 21.1385/0



TECHN. DATEN / LIEFERUMFANG

- Schraube M8 x 25, verzinkt
- Verdrehsicherung Stahl, verzinkt
- Gewicht 0,170 kg

ANWENDUNG

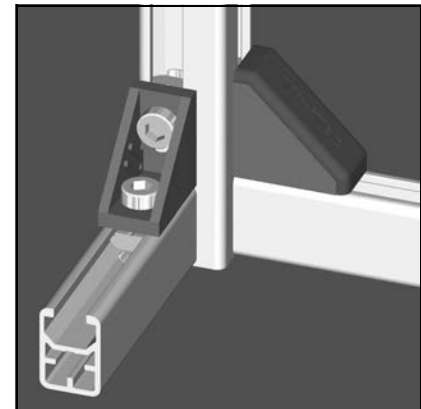
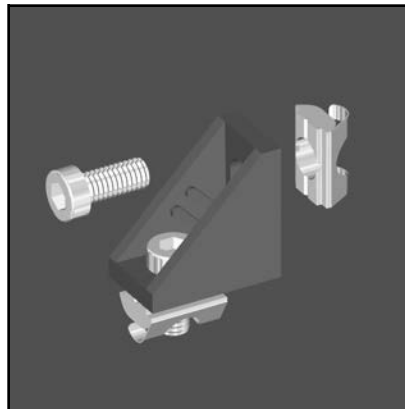
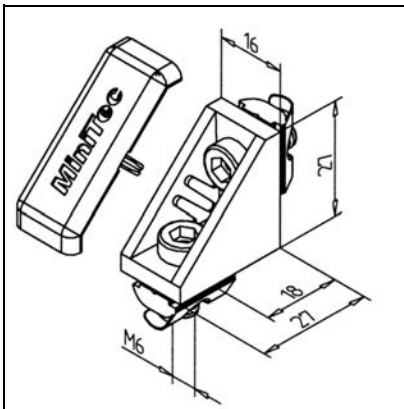
- Verbindung von Profilen

MONTAGE

- Gewinde M8 x 25 in die zentrale Bohrung des Profiles einbringen
- In Profil 2 Durchgangsbohrung \varnothing 7 mm einbringen
- Schraube und Verdrehsicherung an Profil 1 anbringen und in Nut von Profil 2 einschieben
- Mit Sechskantschlüssel durch Bohrung \varnothing 7 mm anziehen
- Empfohlenes Anzugsmoment: 20 Nm

MONTAGEWINKEL 16 GD-Z

Art.-Nr. 21.2077/0



TECHN. DATEN / LIEFERUMFANG

- Aluminium GD, pulverbeschichtet, grau
- Mit Befestigungsmaterial
- Gewicht 0,043 kg

ANWENDUNG

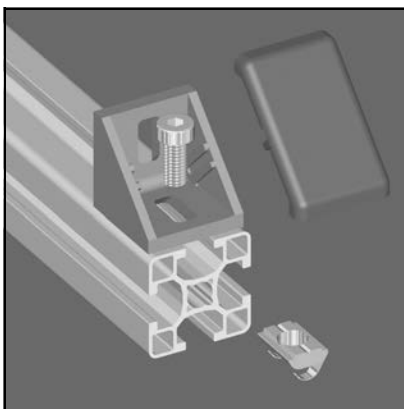
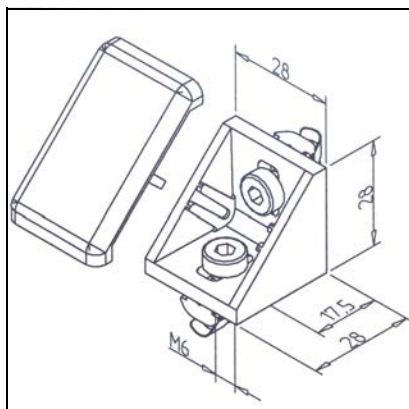
- Konstruktionen aus Profilen mit 16er und 23er Breite; insbesondere zum nachträglichen Einbau von Elementen in bestehende Konstruktionen geeignet
- Befestigung von Flächenelementen, Tischplatten
- Verstärkung von Profilverbindungen aus Profilen mit 16er und 23er Breite

MONTAGE

- Mit Befestigungsmaterial aus Lieferumfang an Profilkant befestigen
- Empfohlenes Anzugsmoment: 8 Nm
- Passend dazu Abdeckkappe MW 16 GD-Z grau, Art.-Nr. 22.1138/1

MONTAGEWINKEL 30 GD

Art.-Nr. 21.1347/0



TECHN. DATEN / LIEFERUMFANG

- Aluminium GD, pulverbeschichtet, grau
- Mit Befestigungsmaterial
- Gewicht 0,053 kg

ANWENDUNG

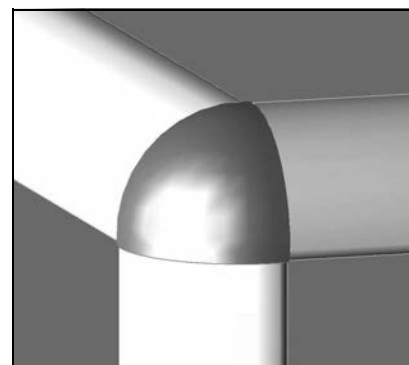
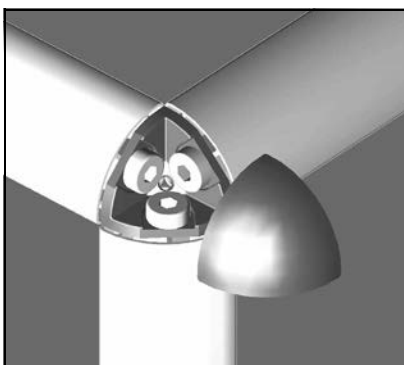
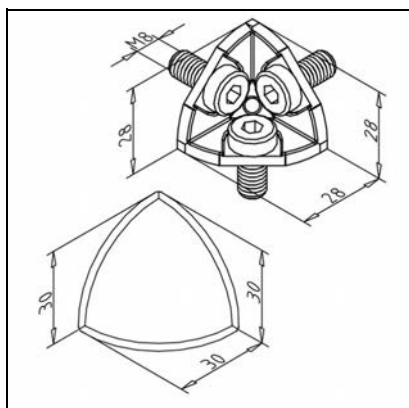
- Konstruktionen aller Art; insbesondere zum nachträglichen Einbau von Elementen in bestehende Konstruktionen geeignet
- Befestigung von Flächenelementen, Tischplatten
- Verstärkung von Profilverbindungen

MONTAGE

- Mit Befestigungsmaterial aus Lieferumfang an Profilverbindung befestigen
- Empfohlenes Anzugsmoment: 8 Nm
- Passend dazu Abdeckkappe MW 30 grau, Art.-Nr. 22.1026/1

MONTAGEWINKEL 30 R 90°

Art.-Nr. 21.2109/0



TECHN. DATEN / LIEFERUMFANG

- Aluminium GD, natur
- Abdeckkappe MW 30 R 90°, grau, Art.-Nr. 22.1143/1
- Mit Befestigungsmaterial
- Gewicht 0,043 kg

ANWENDUNG

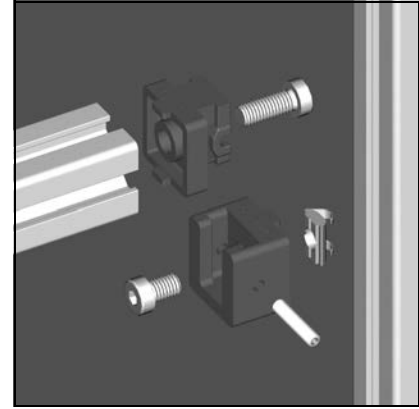
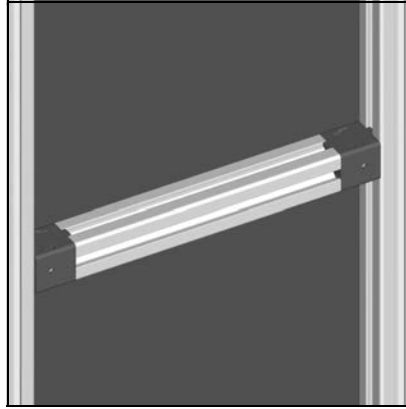
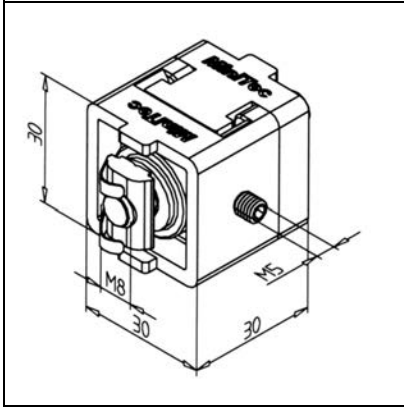
- Eckverbindung von Profilen 30 R 90°
- Optisch ansprechende Konstruktionen für Tische, Vitrinen, etc.

MONTAGE

- Mit Befestigungsmaterial aus Lieferumfang in Zentralbohrung des Profils
- Abdeckkappe aufclippen

MONTAGEBLOCK 30

Art.-Nr. 21.2068/0



TECHN. DATEN / LIEFERUMFANG

- Polyamid, grau
- Mit Befestigungsmaterial, einseitig für Strebe und Pfosten
- Gewicht 0,041 kg

ANWENDUNG

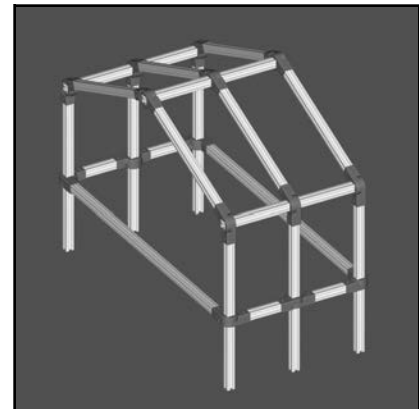
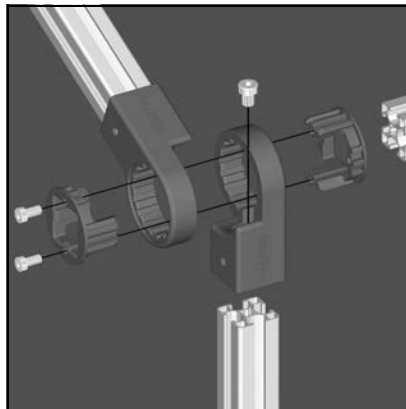
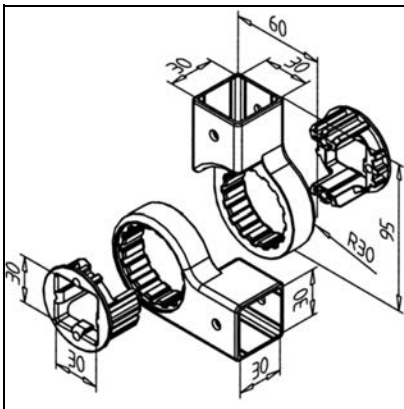
- Verbindung von Profilen
- Nachträgliches Einfügen von Profilen in bestehende Konstruktionen, in Nutrichtung verschiebbar
- Abnehmbare Anbauten

MONTAGE

- Mit Befestigungsmaterial aus Lieferumfang an Profilen befestigen
- Strebenprofil in T-Nutförmige Aussparung einstecken
- Zur Arretierung seitlich Gewindestift M5 eindrehen

MULTIVERBINDER 30

Art.-Nr. 22.1140/0



TECHN. DATEN / LIEFERUMFANG

- ABS, grau
- Mit Befestigungsmaterial
- Gewicht 0,122 kg

ANWENDUNG

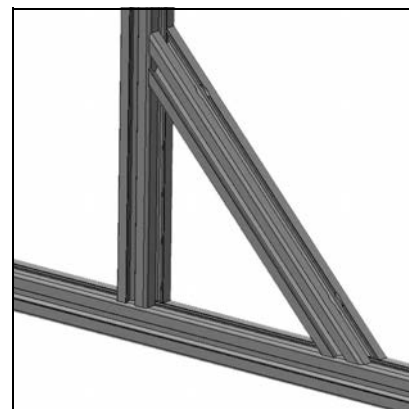
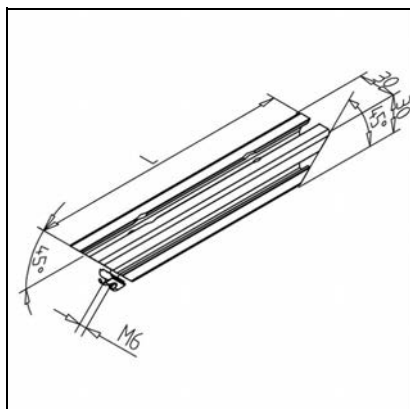
- Einfache Verbindung von Profilen
- Winkel im Raster 22,5° einstellbar

MONTAGE

- Schwenkarm stirnseitig an Profil befestigen
- Seitlich Buchse einschieben
- Weiteres Profil durch Buchse stecken und positionieren
- Mit 2 Zylinderschrauben gegen Verschieben sichern

VERSPANNELEMENT 30

Art.-Nr. 21.2110/0



TECHN. DATEN / LIEFERUMFANG

- Profil 30 x 30, einbaufertig
- 45° Gehrungsschnitt beidseitig, mit 2 Einfräsungen für Befestigungsmaterial
- Mit Befestigungsmaterial
- Gewicht 0,213 kg
- Länge 300 mm

ANWENDUNG

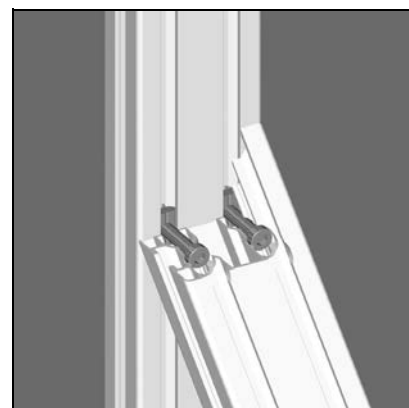
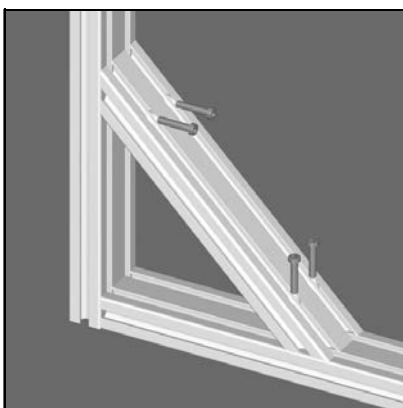
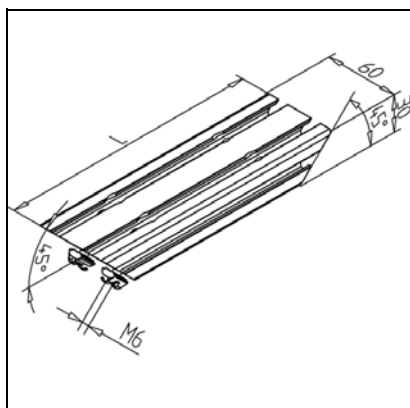
- Verstärkung von Profilaufbauten im Prinzip "Fachwerkbau"

MONTAGE

- Mit Befestigungsmaterial aus Lieferumfang an Profilvernut der Rahmenkonstruktion anschrauben

VERSPANNELEMENT 30 X 60

Art.-Nr. 21.2210/0



TECHN. DATEN / LIEFERUMFANG

- Profil 30 x 60, einbaufertig
- 45° Gehrungsschnitt beidseitig, mit 2 Einfräsungen für Befestigungsmaterial
- Mit Befestigungsmaterial
- Gewicht 0,338 kg
- Länge 300 mm

ANWENDUNG

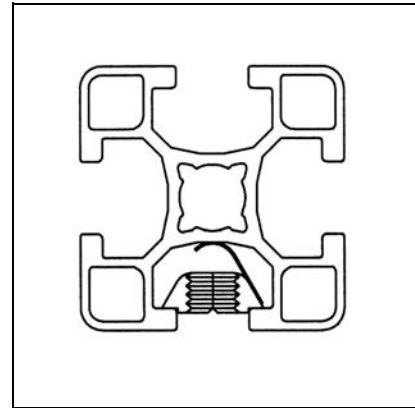
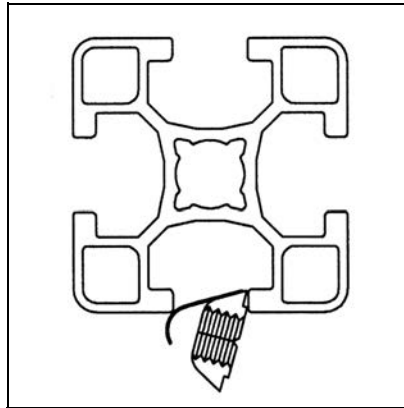
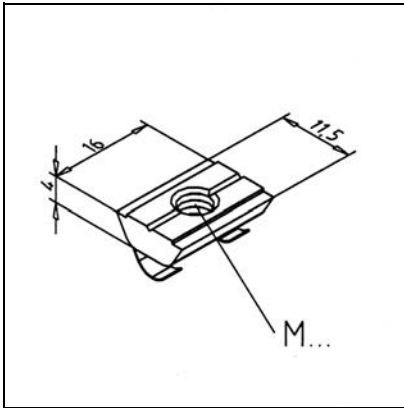
- Verstärkung von Profilaufbauten im Prinzip "Fachwerkbau"

MONTAGE

- Mit Befestigungsmaterial aus Lieferumfang an Profilvernut der Rahmenkonstruktion anschrauben

GLEITMUTTER 30

Art.-Nr. 21.1570/0



TECHN. DATEN / LIEFERUMFANG

- Stahl, verzinkt	
- Gewicht M4	0,0042 kg
- Gewicht M5	0,0038 kg
- Gewicht M6	0,0032 kg
- Gewicht M8	0,0026 kg

ANWENDUNG

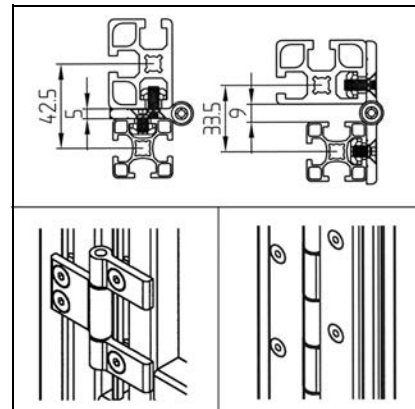
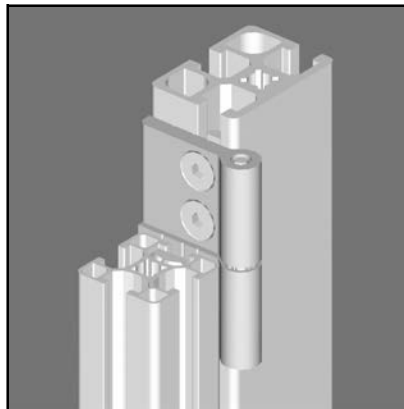
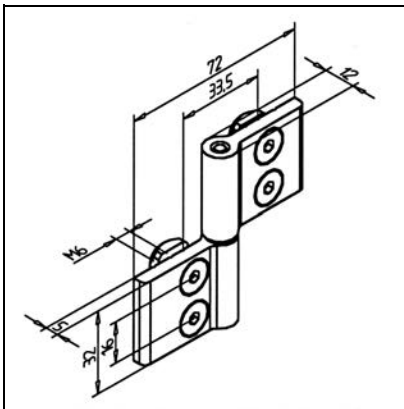
- Einfaches Befestigen von Anbau- und Zubehörteilen

MONTAGE

- Montage durch einschwenken in die Nut
- **Varianten:**
- M4 Art.-Nr. 21.1567/0
- M5 Art.-Nr. 21.1568/0
- M6 Art.-Nr. 21.1569/0
- M8 Art.-Nr. 21.1570/0

AUSHÄNGESCHARNIER L 19/30

Art.-Nr. 21.1374/0



TECHN. DATEN / LIEFERUMFANG

- Aluminium natur eloxiert, mit Stahlzylinderstift	
- Mit Befestigungsmaterial	
- Mit Abdeckkappen	
- Gewicht	0,089 kg
- Belastbar bis	400 N

ANWENDUNG

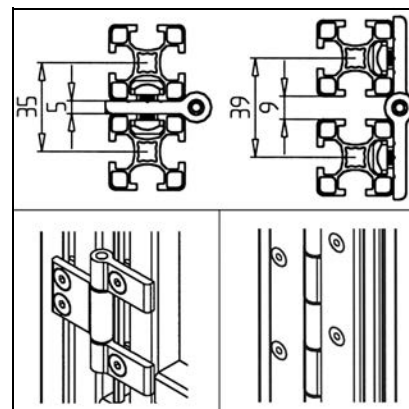
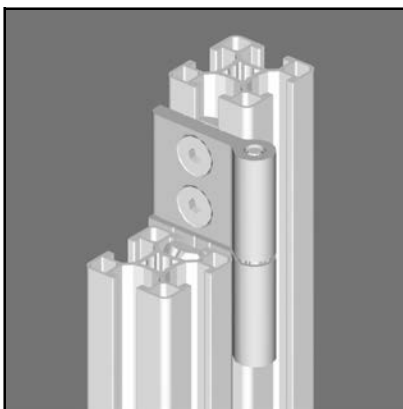
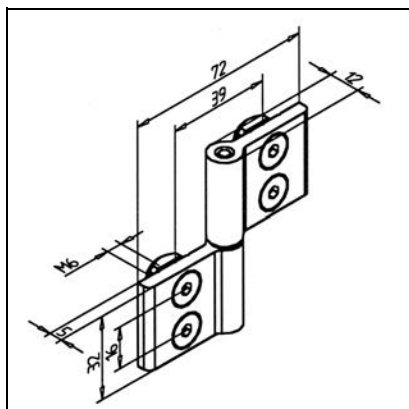
- Aushängbare Türen, Klappen, bewegliche Anbauteile an Profilen 19, 32 und 45
- Bei gegenläufiger Anordnung der Scharniere lassen sich auch nicht aushängbare und horizontal montierte Konstruktionen herstellen
- Verbindung von Profilen 19 und 30 unter beliebigem Winkel

MONTAGE

- An Profilvernut mit Befestigungsmaterial aus Lieferumfang montieren
- Zur Herstellung von Scharnieren in variablen Längen und Bohrungsabständen, sowie Klavierbändern ist das Scharnierprofil 5GB, **Art.-Nr. 20.0093/0**, erhältlich

AUSHÄNGESCHARNIER L 30/30

Art.-Nr. 21.1376/0



TECHN. DATEN / LIEFERUMFANG

- Aluminium natur eloxiert, mit Stahlzylinderstift
- Mit Befestigungsmaterial
- Mit Abdeckkappen
- Gewicht 0,089 kg
- Belastbar bis 400 N

ANWENDUNG

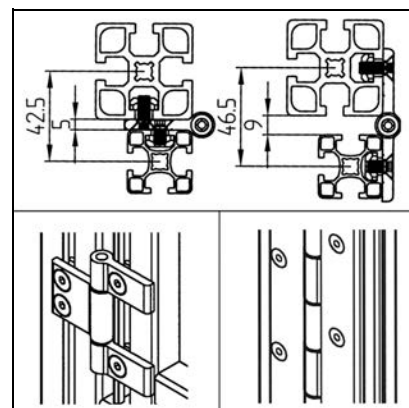
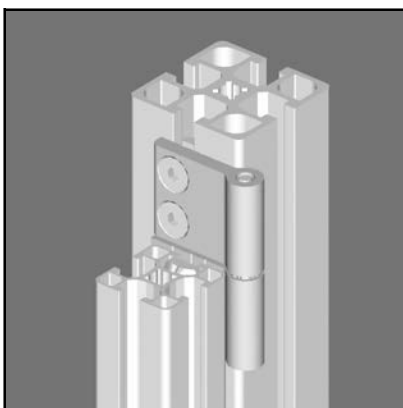
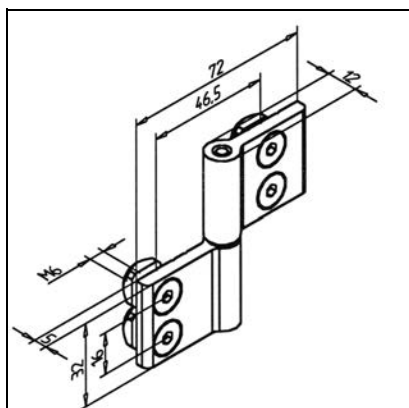
- Aushängbare Türen, Klappen, bewegliche Anbauteile
- Bei gegenläufiger Anordnung der Scharniere lassen sich auch nicht aushängbare und horizontal montierte Konstruktionen herstellen
- Verbindung von Profilen 30 unter beliebigem Winkel

MONTAGE

- An Profilvernietung mit Befestigungsmaterial aus Lieferumfang montieren
- Zur Herstellung von Scharnieren in variablen Längen und Bohrungsabständen, sowie Klavierbändern ist das Scharnierprofil 5GB, Art.-Nr. 20.0093/0, erhältlich

AUSHÄNGESCHARNIER L 30/45

Art.-Nr. 21.1377/0



TECHN. DATEN / LIEFERUMFANG

- Aluminium natur eloxiert, mit Stahlzylinderstift
- Mit Befestigungsmaterial
- Mit Abdeckkappen
- Gewicht 0,089 kg
- Belastbar bis 400 N

ANWENDUNG

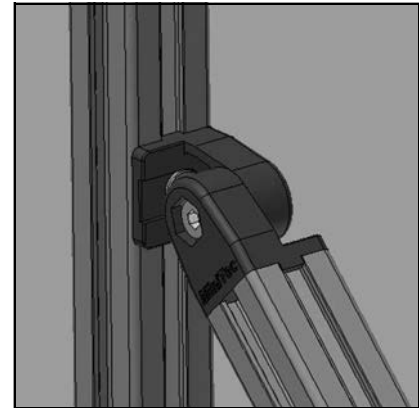
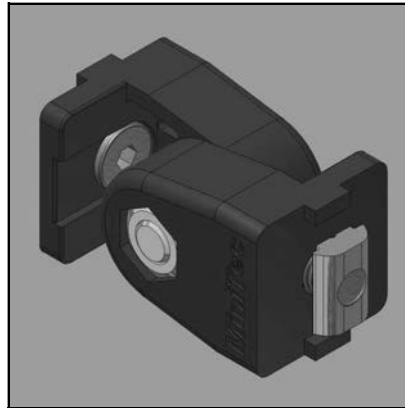
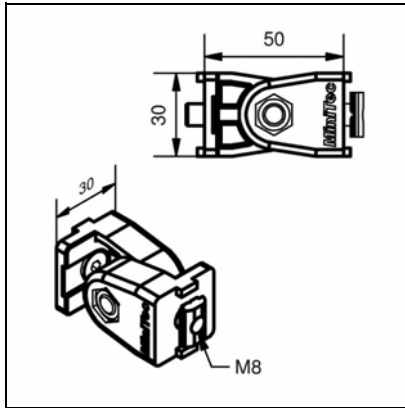
- Aushängbare Türen, Klappen, bewegliche Anbauteile
- Bei gegenläufiger Anordnung der Scharniere lassen sich auch nicht aushängbare und horizontal montierte Konstruktionen herstellen
- Verbindung von Profilen 30 und 45 unter beliebigem Winkel

MONTAGE

- An Profilvernietung mit Befestigungsmaterial aus Lieferumfang montieren
- Zur Herstellung von Scharnieren in variablen Längen und Bohrungsabständen, sowie Klavierbändern ist das Scharnierprofil 5GB, Art.-Nr. 20.0093/0, erhältlich

SCHWENKGELENK 30 S

Art.-Nr. 21.2106/0



TECHN. DATEN / LIEFERUMFANG

- Gelenkteile: Aluminium GD, pulverbeschichtet, grau
- Mit Befestigungsmaterial
- Verdrehgesichert
- Gewicht 0,087 kg

ANWENDUNG

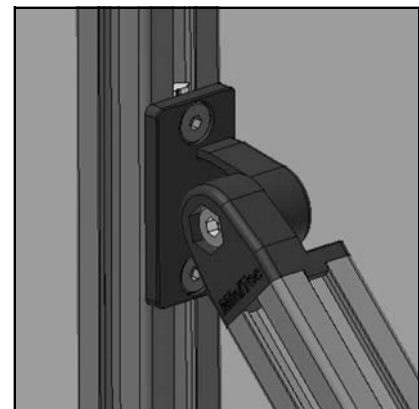
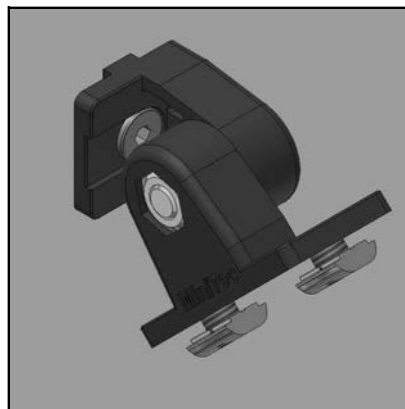
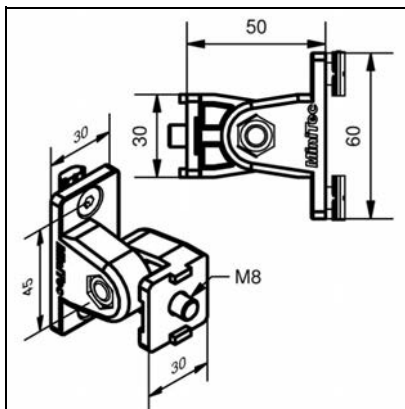
- Anbindung von Profilstreben unter beliebigem Winkel
- Nachträglicher Einbau von Versteifungen in vorhandenen Gestellen

MONTAGE

- Erste Gelenkhälfte stirnseitig an Profilstrebe befestigen
- Zweite Gelenkhälfte am Gestell befestigen
- Beide Teile am Gelenkpunkt zusammenschrauben

SCHWENKGELENK 30 F/S

Art.-Nr. 21.2105/0



TECHN. DATEN / LIEFERUMFANG

- Gelenkteile: Aluminium GD, pulverbeschichtet, grau
- Mit Befestigungsmaterial
- Verdrehgesichert
- Gewicht 0,105 kg

ANWENDUNG

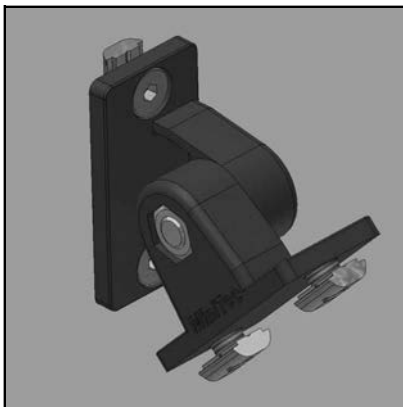
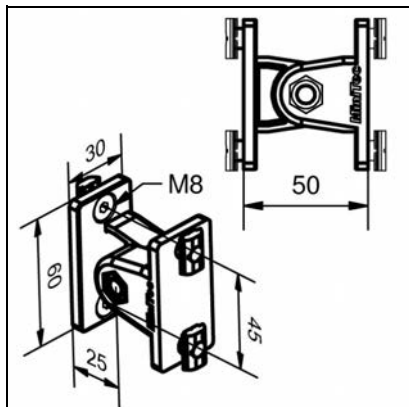
- Anbindung von Profilstreben unter beliebigem Winkel
- Nachträglicher Einbau von Versteifungen in vorhandenen Gestellen

MONTAGE

- Erste Gelenkhälfte stirnseitig an Profil befestigen
- Strebe mit Gelenken am Gestell anbringen

SCHWENKGELENK 30 F

Art.-Nr. 21.2111/0



TECHN. DATEN / LIEFERUMFANG

- Gelenkteile: Aluminium GD, pulverbeschichtet, grau

- Mit Befestigungsmaterial

- Verdrehgesichert

- Gewicht 0,126 kg

ANWENDUNG

- Anbindung von Profilstreben unter beliebigem Winkel

- Nachträglicher Einbau von Versteifungen in vorhandenen Gestellen

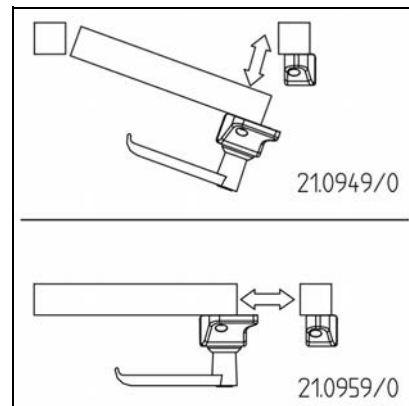
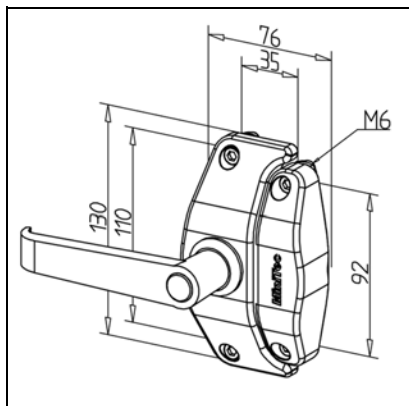
MONTAGE

- Gelenke auf Profilflächen befestigen

- Beide Teile am Gelenkpunkt zusammenschrauben

DREHRIEGELSCHLOß 30

Art.-Nr. 21.0949/0



TECHN. DATEN / LIEFERUMFANG

- Aluminium GD, pulverbeschichtet, grau

- Mit Befestigungsmaterial

- Verdrehgesichert

ANWENDUNG

- Für Profile der Serie 30

- Verriegeln von Türen und Klappen

- Keine Profilbearbeitung erforderlich

- Position verschiebbar

MONTAGE

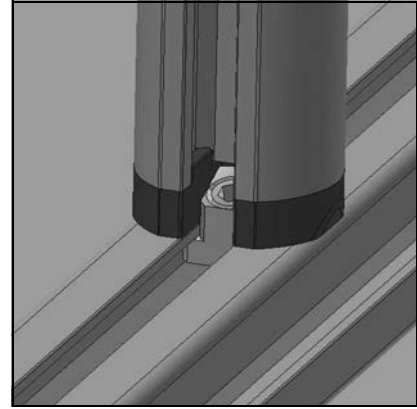
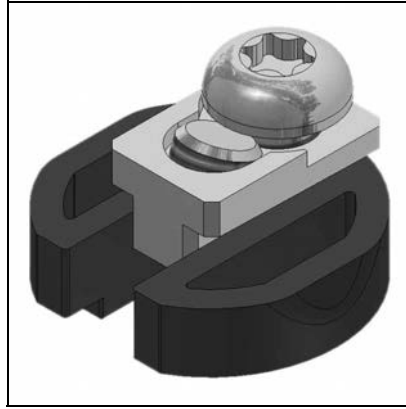
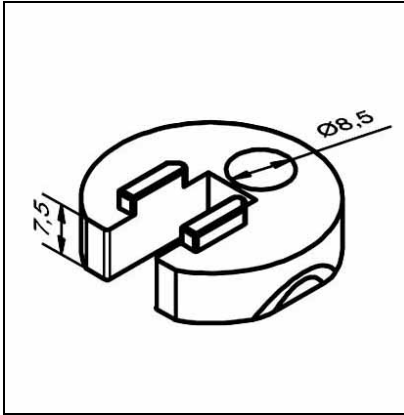
- Mit Befestigungsmaterial aus Lieferumfang an Profilnut befestigen

- Befestigung auf Profilfläche - ohne Bohrung/Bearbeitung der Profile

- alternativ: Schiebetürschloß 30 Art.-Nr. 21.0959/0

ADAPTER G32 / 30 X 30

Art.-Nr. 21.0955/0



TECHN. DATEN / LIEFERUMFANG

- Aluminium GD, pulverbeschichtet, grau
- Mit Befestigungsmaterial
- Gewicht 0,032 kg

ANWENDUNG

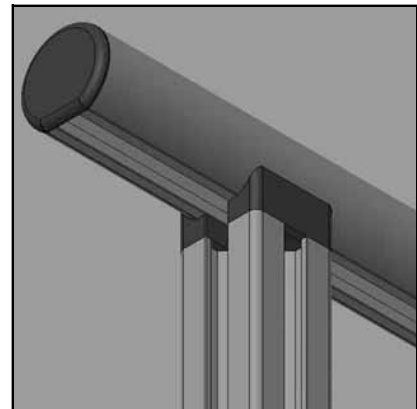
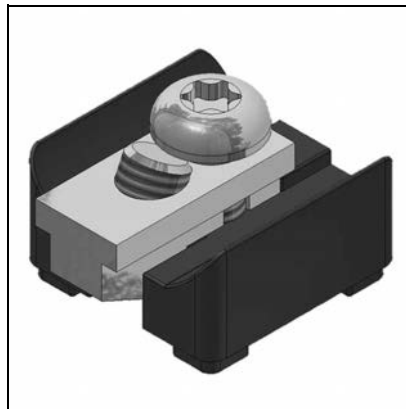
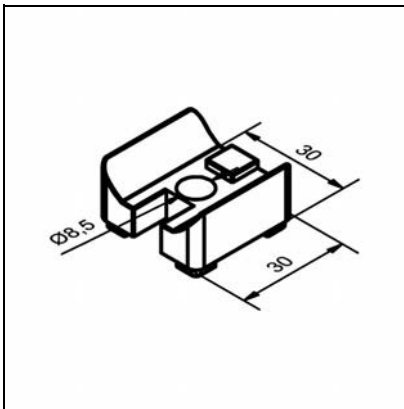
- Zum Verbinden von Griffprofil 32 mit Profilen der Breite 30

MONTAGE

- An Profilende einschrauben und mit Profilverbinder befestigen

ADAPTER 30 X 30 / G32

Art.-Nr. 21.0953/0



TECHN. DATEN / LIEFERUMFANG

- Aluminium GD, pulverbeschichtet, grau
- Mit Befestigungsmaterial
- Gewicht 0,046 kg

ANWENDUNG

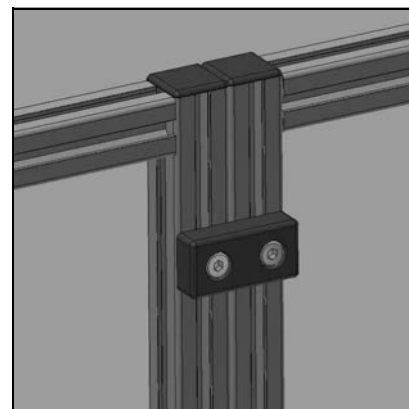
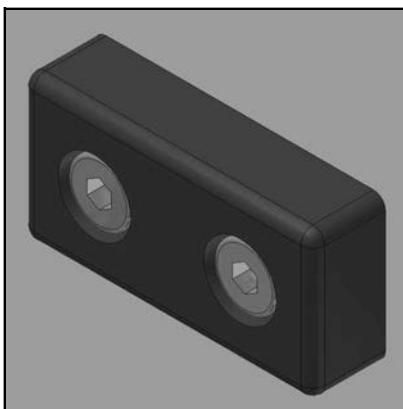
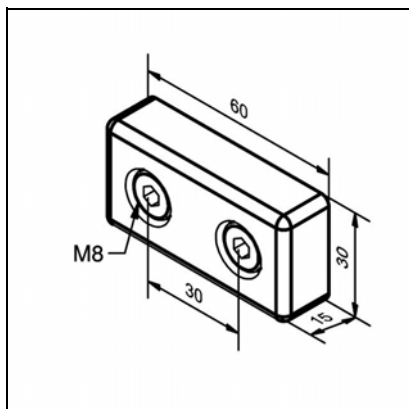
- Zum Verbinden von Profil 30 x 30 mit Griffprofil 32

MONTAGE

- An Profilende einschrauben und mit Profilverbinder befestigen

VERBINDUNGSPLATTE 30 X 60

Art.-Nr. 21.2113/0



TECHN. DATEN / LIEFERUMFANG

- Aluminium GD, pulverbeschichtet, grau
- Mit Befestigungsmaterial
- Gewicht 0,085 kg

ANWENDUNG

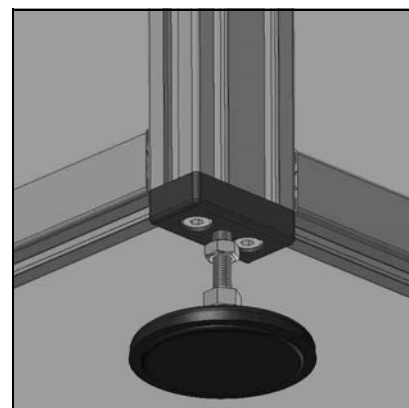
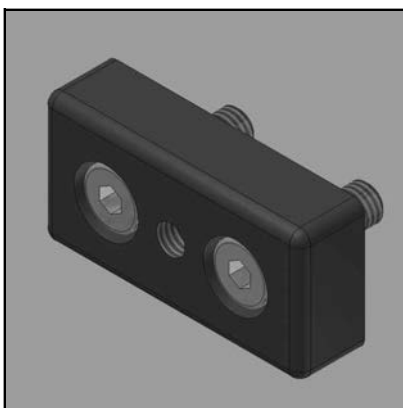
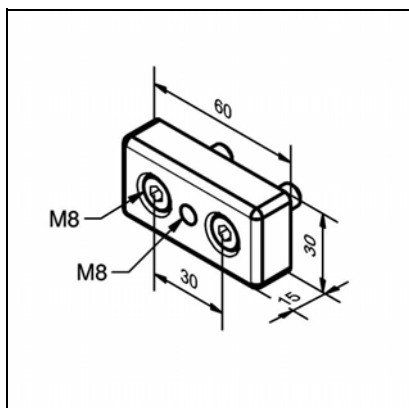
- Spaltfreies Verbinden von Schutzeinrichtungen
- Zur Versteifung von Schutzzäunen
- Verbindung von vormontierten Baugruppen

MONTAGE

- Mit Befestigungsmaterial aus Lieferumfang an Nut von Schutzfeld und Pfosten montieren

ANSCHLUSSPLATTE 30X60 M08

Art.-Nr. 21.2114/0



TECHN. DATEN / LIEFERUMFANG

- Aluminium, pulverbeschichtet, grau
- Mit Befestigungsmaterial
- Gewicht 0,085 kg

ANWENDUNG

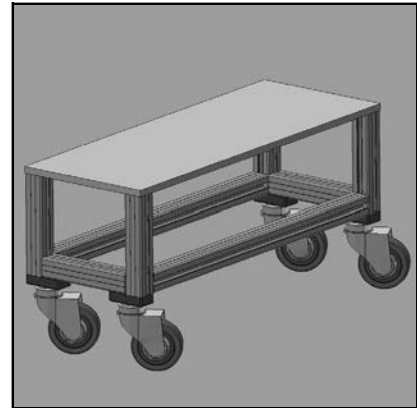
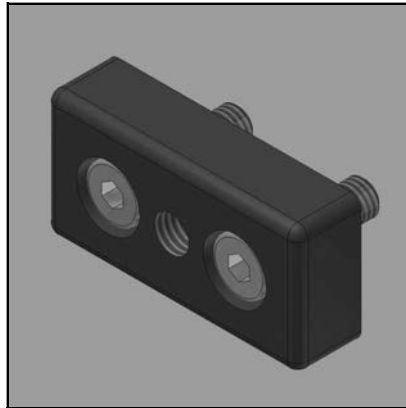
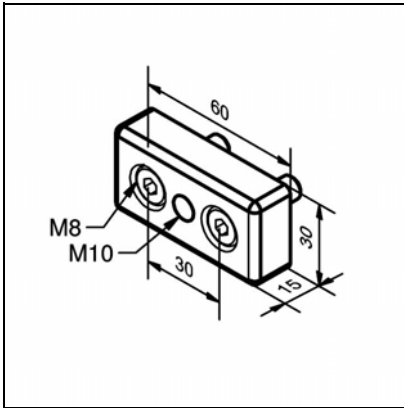
- Befestigung von Gelenkfüßen und Lenkrollen

MONTAGE

- Mit Befestigungsmaterial aus Lieferumfang an Profil befestigen

ANSCHLUSSPLATTE 30X60 M10

Art.-Nr. 21.2115/0



TECHN. DATEN / LIEFERUMFANG

- Aluminium, pulverbeschichtet, grau
- Mit Befestigungsmaterial
- Gewicht 0,084 kg

ANWENDUNG

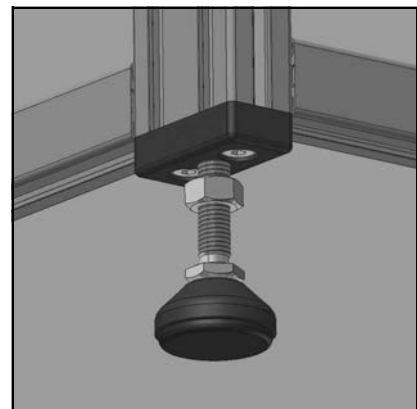
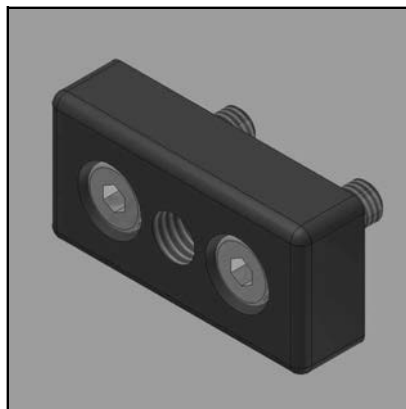
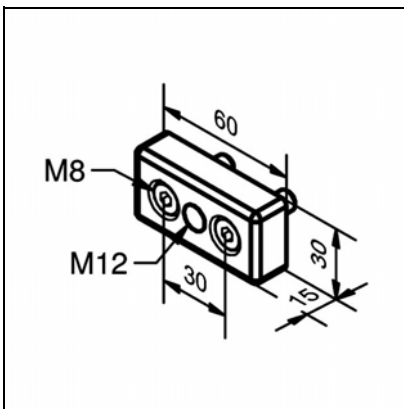
- Befestigung von Gelenkfüßen und Lenkrollen

MONTAGE

- Mit Befestigungsmaterial aus Lieferumfang an Profil befestigen

ANSCHLUSSPLATTE 30X60 M12

Art.-Nr. 21.2116/0



TECHN. DATEN / LIEFERUMFANG

- Aluminium, pulverbeschichtet, grau
- Mit Befestigungsmaterial
- Gewicht 0,082 kg

ANWENDUNG

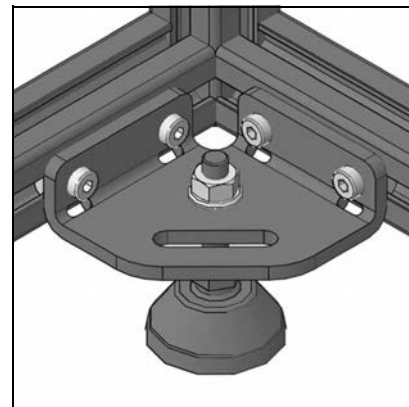
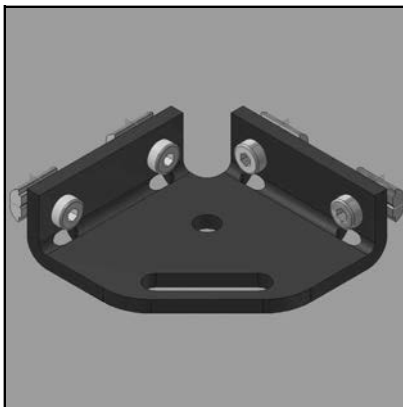
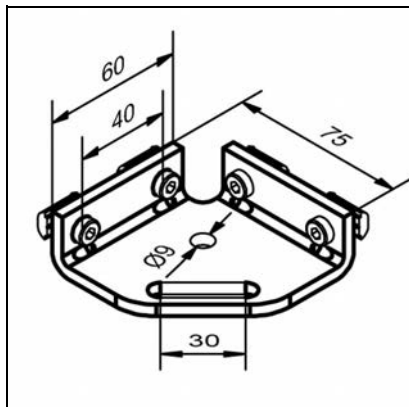
- Befestigung von Gelenkfüßen und Lenkrollen

MONTAGE

- Mit Befestigungsmaterial aus Lieferumfang an Profil befestigen

ADAPTERFLANSCH 30

Art.-Nr. 21.2120/0



TECHN. DATEN / LIEFERUMFANG

- Stahl, pulverbeschichtet, grau
- Mit Befestigungsmaterial
- Gewicht 0,261 kg

ANWENDUNG

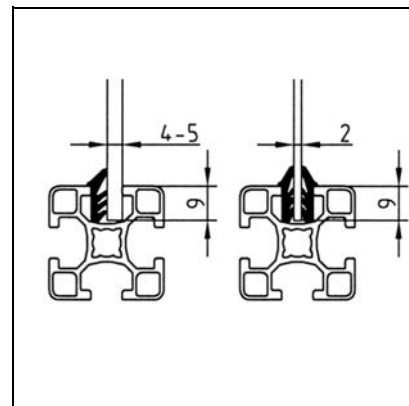
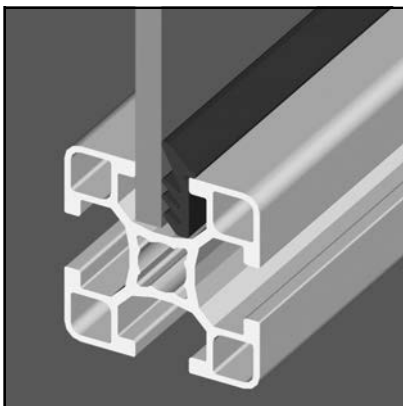
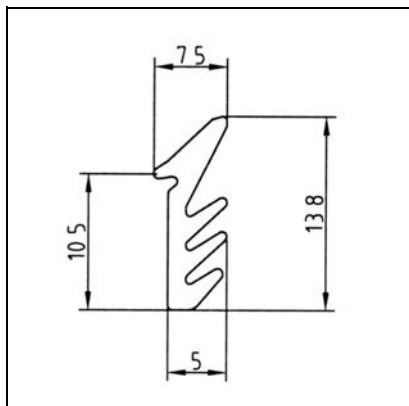
- Verstärkung von Profilkonstruktionen
- Befestigung von innenliegenden Gelenkfüßen oder Rollen
- Bodenbefestigung und Nivellierung von Konstruktionen

MONTAGE

- Mit Befestigungsmaterial aus Lieferumfang am Gestell montieren

STECKDICHTUNG 4-30

Art.-Nr. 22.1105/0



TECHN. DATEN / LIEFERUMFANG

- EPDM-AGV, schwarz, doppelt gefertigt
- Gewicht 0,041 kg/m
- Länge max. 100 m

ANWENDUNG

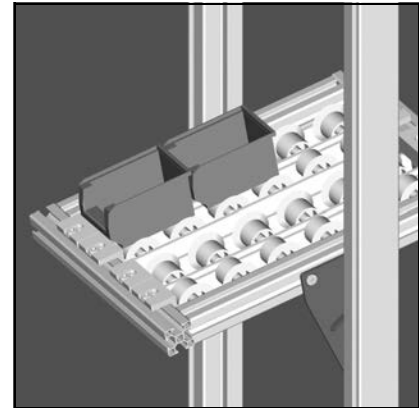
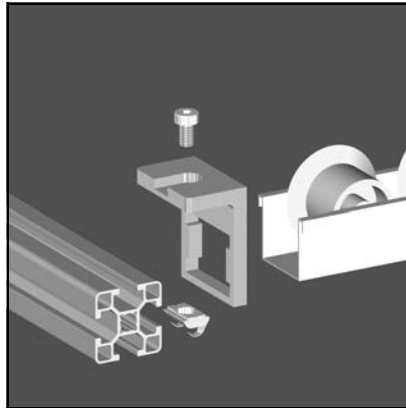
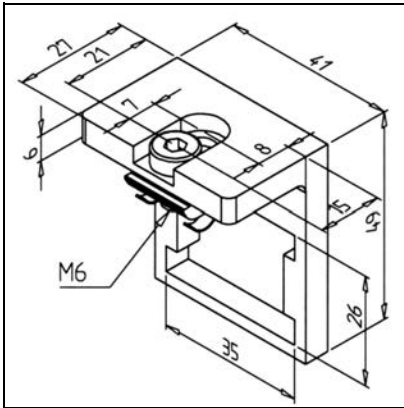
- Befestigung und Abdichtung von Scheiben direkt in der Profilnut, für Scheiben von 4-5 mm Stärke

MONTAGE

- Scheibe in Profilnut einschieben, Steckdichtung nachträglich von Hand oder mit geeignetem Werkzeug aus Holz oder Kunststoff eindrücken
- Materialien < 2 mm lassen sich durch beidseitigen Einsatz der Steckdichtung klemmen
- Aufmaß für Flächenelement zur Aufnahme in Profilnut +18 mm

HALTER RÖLLCHENLEISTE 30

Art.-Nr. 32.0575/1



TECHN. DATEN / LIEFERUMFANG

- Stahl, verzinkt
- Mit Befestigungsmaterial
- Stärke 6 mm
- Gewicht 0,092 kg

ANWENDUNG

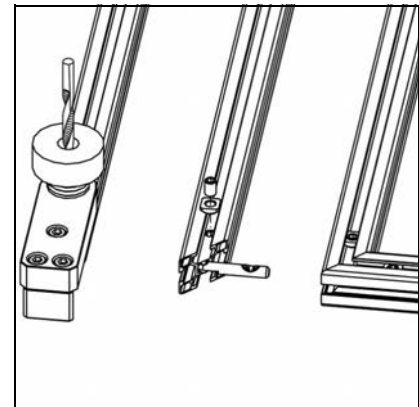
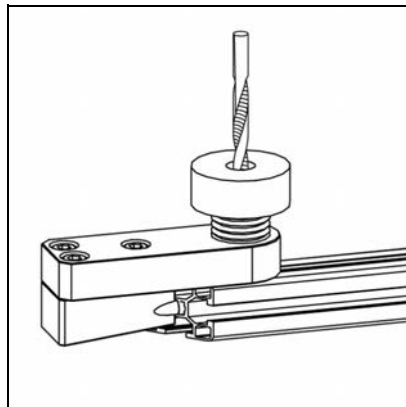
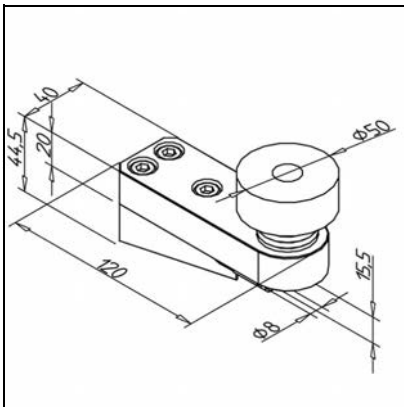
- Zur Befestigung von Röllchenleisten

MONTAGE

- Röllchenleiste ablängen
- Röllchenleiste in Halter einstecken; mit Befestigungsmaterial aus Lieferumfang am Profil verschrauben

BOHRLEHRE FÜR GEHRUNGSVERBINDER 30

Art.-Nr. 26.1063/0



TECHN. DATEN / LIEFERUMFANG

- Aluminium
- Zentrierdorn: Stahl
- Fixierschraube: Kunststoff mit Stahl-Bohrbuchse
- Gewicht 0,408 kg

ANWENDUNG

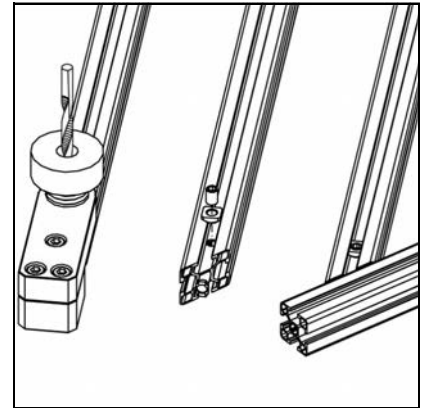
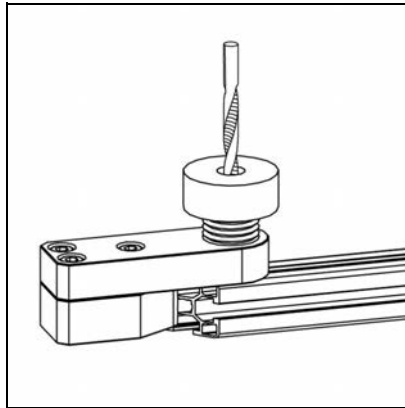
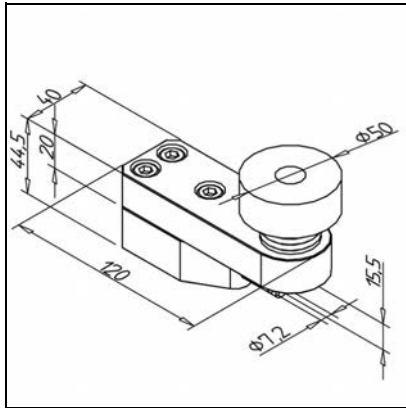
- Herstellung der Befestigungsbohrung für Gehrungsverbinder 30 in Abhängigkeit vom Gehrungswinkel

MONTAGE

- Profil im gewünschten Winkel schneiden, Kernbohrung auf $\varnothing 8,2$ mm aufbohren
- Lehdorn bis Anschlag einschieben, Kunststoff-Fixierschraube anziehen
- Durchgangsbohrung $\varnothing 8,0$ mm durch Bohrbuchse in Profil einbringen
- Gehrungsverbinder 30 Art.-Nr. 21.1890/0 einsetzen

BOHRLEHRE FÜR GEHRUNGSVERBINDER N30

Art.-Nr. 26.1056/0

**TECHN. DATEN / LIEFERUMFANG**

- Aluminium
- Zentrierdorn: Stahl
- Fixierschraube: Kunststoff mit Stahl-Bohrbuchse
- Gewicht 0,477 kg

ANWENDUNG

- Herstellung der Befestigungsbohrung für Gehrungsverbinder N30 in Abhängigkeit vom Gehrungswinkel

MONTAGE

- Profil im gewünschten Winkel schneiden
- Lehdorn bis Anschlag einschieben, Kunststoff-Fixierschraube anziehen
- Durchgangsbohrung $\varnothing 8,0$ mm durch Bohrbuchse in Profil einbringen
- Gehrungsverbinder N30 Art.-Nr. 21.0945/0 einsetzen

INHALT NACH ARTIKELNUMMERN

20

20.0983/0	SEITE	5
20.0994/0	SEITE	8
20.1068/0	SEITE	6
20.1085/0	SEITE	7
20.1115/0	SEITE	4
20.1116/0	SEITE	4
20.1117/0	SEITE	5
20.1124/0	SEITE	6
20.1125/0	SEITE	7

21

21.0014/0	SEITE	10
21.0033/0	SEITE	10
21.0945/0	SEITE	11
21.0949/0	SEITE	19
21.0953/0	SEITE	20
21.0955/0	SEITE	20
21.1347/0	SEITE	13
21.1374/0	SEITE	16
21.1376/0	SEITE	17
21.1377/0	SEITE	17
21.1385/0	SEITE	12
21.1570/0	SEITE	16
21.1890/0	SEITE	11
21.2068/0	SEITE	14
21.2077/0	SEITE	12
21.2105/0	SEITE	18
21.2106/0	SEITE	18
21.2109/0	SEITE	13
21.2110/0	SEITE	15
21.2111/0	SEITE	19
21.2113/0	SEITE	21
21.2114/0	SEITE	21
21.2115/0	SEITE	22
21.2116/0	SEITE	22
21.2120/0	SEITE	23
21.2210/0	SEITE	15

22

22.0981/1	SEITE	9
22.0992/1	SEITE	9
22.0993/1	SEITE	9
22.0994/1	SEITE	9
22.1105/0	SEITE	23
22.1134/1	SEITE	9
22.1140/0	SEITE	14
22.1144/1	SEITE	9
22.1146/1	SEITE	9
22.1149/2	SEITE	8

26

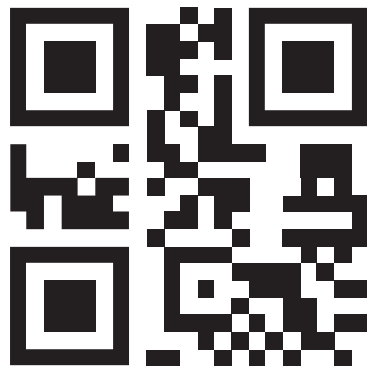
26.1056/0	SEITE	25
26.1063/0	SEITE	24

32

32.0575/1	SEITE	24
-----------	-------	----

INDEX

A		PROFIL 30 R 90°	7
ABDECKKAPPE 30 X 30 ALU	8	PROFIL 30 X 30	6
ABDECKKAPPEN 30	9	PROFIL 30 X 30 2G	6
ADAPTER 30 X 30 / G32	20	PROFIL 30 X 30 3G	7
ADAPTER G32 / 30 X 30	20	PROFIL 30 X 60	8
ADAPTERFLANSCH 30	23	PROFILVERBINDER 30	10
ANSCHLUSSPLATTE 30X60 M08	21	PROFILVERBINDER N30	10
ANSCHLUSSPLATTE 30X60 M10	22	S	
ANSCHLUSSPLATTE 30X60 M12	22	SCHRAUBVERBINDUNG 30 N	12
AUSHÄNGESCHARNIER L 19/30	16	SCHWENKGELENK 30 F	19
AUSHÄNGESCHARNIER L 30/30	17	SCHWENKGELENK 30 F/S	18
AUSHÄNGESCHARNIER L 30/45	17	SCHWENKGELENK 30 S	18
B		STECKDICHTUNG 4-30	23
BOHRLEHRE FÜR GEHRUNGSVERBINDER 30	24	V	
BOHRLEHRE FÜR GEHRUNGSVERBINDER N30	25	VERBINDUNGSPLATTE 30 X 60	21
D		VERSPANNELEMENT 30	15
DREHRIEGELSCHLOß 30	19	VERSPANNELEMENT 30 X 60	15
F			
FIRMENDARSTELLUNG	3		
G			
GEHRUNGSVERBINDER 30	11		
GEHRUNGSVERBINDER N30	11		
GLEITMUTTER 30	16		
H			
HALTER RÖLLCHENLEISTE 30	24		
M			
MONTAGEBLOCK 30	14		
MONTAGEWINKEL 16 GD-Z	12		
MONTAGEWINKEL 30 GD	13		
MONTAGEWINKEL 30 R 90°	13		
MULTIVERBINDER 30	14		
P			
PROFIL 16 X 30	5		
PROFIL 23 X 16	4		
PROFIL 23 X 23	4		
PROFIL 23 X 30	5		



www.minitec.de

MINITEC STANDORTE

MiniTec GmbH & Co. KG (Deutschland)

MiniTec Allee 1 | 66901 Schönenberg-Kübelberg
Tel. +49 (0)6373 81270 | Fax +49 (0)6373 812720
info@mintec.de | www.mintec.de

MiniTec GmbH & Co. KG (Deutschland)

Fürther Straße 33 | 90513 Zirndorf
Tel. +49 (0)911 2789000 Fax +49 (0)911 27890099
zirndorf@mintec.de | www.mintec.de

MiniTec España S.L.U. (España)

C/ Carlos Jiménez Díaz, 7. Pol. Ind. La Garena
28806 Alcalá de Henares, Madrid
Tel. +34 91 6562652 | Fax +34 91 6775304
info@mintec.es | www.mintec.es

MiniTec S.N.C. (France)

2, rue Charles Desgranges | 57214 Sarreguemines
Tel. +33 (0)3 87276870 | Fax +33 (0)3 87276877
info@mintec.fr | www.mintec.fr

MiniTec.at GmbH (Österreich)

Beethovenstraße 12 | 2380 Perchtoldsdorf
Tel. +43 (0)1865 9559 | Fax +43 (0)1865 955990
office@mintec.at | www.mintec.at

MiniTec Solutions România SRL (România)

Str. I.M. Pestalozzi Nr. 22 | 300115 Timis
Tel. +40 (0)728 115965 | Fax +40 (0)256 242 266
office@mintec.ro | www.mintec.ro

MiniTec Slovenia d.o.o. (Slovenija)

Griže 24a | 3302 Griže
Tel. +386 (0)590 71390 | Fax +386 (0)590 71399
info@mintec.si | www.mintec.si

MiniTec Slovakia s.r.o. (Slovensko)

Rabčická 332 | 02944 Rabča
Tel. +421 (0)43 5524350 | Fax +421 (0)43 5524352
info@mintec-slovakia.sk | www.mintec-slovakia.sk

MiniTec System Sweden (Konungariket Sverige)

Strandbadsvägen 19a | 25009 Helsingborg
Tel. +46 (0)4214 0880 | Fax +46 (0)4214 088
info@mintec.se | www.mintec.se

MiniTec UK Ltd. (United Kingdom)

Unit 1 Telford Road | Houndmills Estate
RG21 6YU Basingstoke/Hampshire
Tel. +44 (0)1256 365605 | Fax +44 (0)1256 365606
info@mintec.co.uk | www.mintec.co.uk

MiniTec Framing System LLC (United States of America)

100 Rawson Road, Suite 228 | Victor, NY 14564 USA
Tel. +1 (0)585 9244690 | Fax +1 (0)585 9244821
sales@mintecframing.com | www.mintecframing.com

DAS MINITEC-GESAMTPROGRAMM

PROFILSYSTEM



FÖRDERTECHNIK



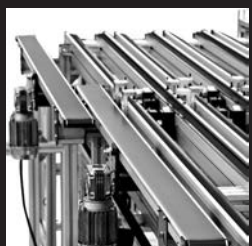
ARBEITSPLATZSYSTEME



SCHUTZSYSTEME



KOMPLETTLÖSUNGEN



LINEARSYSTEM

