

CHECK-LISTE

MiniTec

Newton Technisch Bureau B.V.

Havenweg 14

5145 NJ Waalwijk

The Netherlands

Tel.: +31(0)416-651185

Fax: +31(0)416-651885

www.newton.nl

ARBEITSTISCH

Abmessungen

Breite B mm

Arbeitshöhe H mm

Tiefe T mm

Gesamthöhe H1 mm

Galgentiefe T1 mm

Optionen

Galgen Ja Nein

Fußstütze Ja Nein

Fußstütze,verstellbar Ja Nein

Sichtlagerkästen Ja Nein

Unterschrank rechts Ja Nein

Unterschrank links Ja Nein

Druckluftanschluss Ja Nein

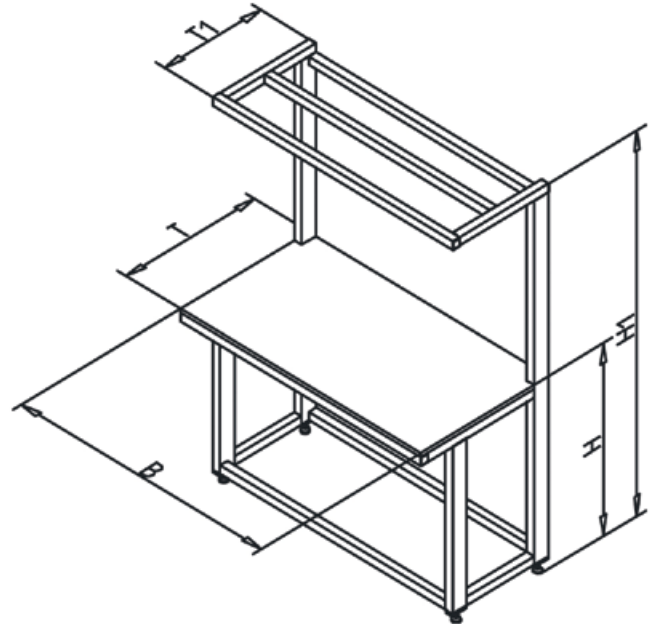
Leuchte Ja Nein

Sichtschutz Ja Nein

Tischplatte Ja Nein

Balancer Ja Nein

Schwenkarm Ja Nein



von mm bis mm

Größe

Material

Material

Firma Ich bitte um Rückruf

Ansprechpartner Ich bitte um schriftliches Angebot

Telefonnummer

Faxnummer

